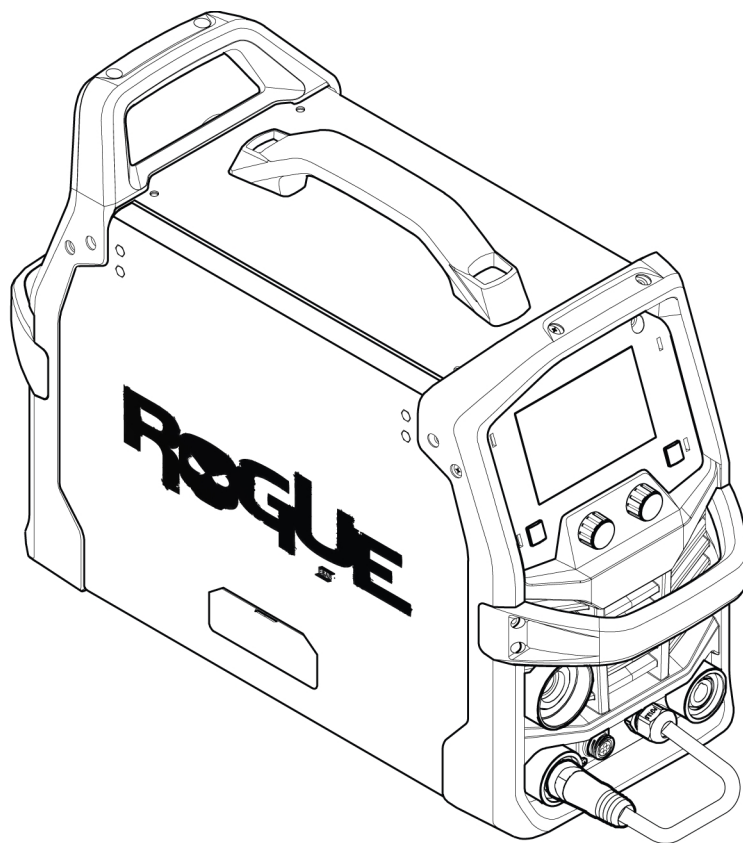


Rogue EMP 210 PRO



Manualul de instrucțiuni



EU DECLARATION OF CONFORMITY

According to:

The Low Voltage Directive 2014/35/EU; The EMC Directive 2014/30/EU;
The RoHS Directive 2011/65/EU; The Ecodesign Directive 2009/125/EC

Type of equipment

Arc welding power source

Type designation

EMP 210Pro from serial number HG325 YY XX XXXX
X and Y represents digits, 0 to 9 in the serial number, where YY indicates year of production.

Brand name or trademark

ESAB

Manufacturer or his authorised representative established within the EEA

ESAB AB
Lindholmsallén 9, Box 8004, SE-402 77 Göteborg, Sweden
Phone: +46 31 50 90 00, www.esab.com

The following EN standards and regulations in force within the EEA has been used in the design:

EN IEC 60974-1:2018/A1:2019	Arc Welding Equipment - Part 1: Welding power sources
EN IEC 60974-5:2019	Arc welding equipment - Part 5: Wire feeders
EU reg. no. 2019/1784	Ecodesign requirements for welding equipment pursuant to Directive 2009/125/EC
EN 60974-10:2014	Arc Welding Equipment - Part 10: Electromagnetic compatibility (EMC) requirements

Additional Information:

Restrictive use, Class A equipment, intended for use in locations other than residential.
EMP 210Pro is part of ESAB Rogue product family.

By signing this document, the undersigned declares as manufacturer, or the manufacturer's authorised representative established within the EEA, that the equipment in question complies with the safety and environmental requirements stated above.

Place/Date

Signature

Gothenburg
2023-06-21

Bartosz Kutarba

Bartosz Kutarba
Global Director Light Industrial Products
Welding and Plasma



1	SIGURANȚĂ	4
1.1	Semnificația simbolurilor	4
1.2	Măsurile de siguranță	4
2	INTRODUCERE	8
2.1	Echipament	8
3	DATE TEHNICE	9
4	INSTALARE	11
4.1	Amplasare	11
4.2	Instrucțiuni de ridicare	11
4.3	Rețea de alimentare	12
4.4	Dimensiuni de siguranțe și cabluri recomandate	13
5	OPERARE	14
5.1	Conexiuni	15
5.2	Conexiune prin cablu – Sudură, retur și comutare polaritate	15
5.3	Schema sistemului de acționare	16
5.4	Prinderea pistolului MIG 180 de fuziune	16
5.5	Introducerea și înlocuirea sârmei	17
5.5.1	Sudura cu sârmă de aluminiu	19
5.5.2	Instalarea bobinei de 12,5 lb (8 in. diametru)	19
5.5.3	Instalarea bobinei de 2 lb (4 in. diametru)	20
5.6	Setarea presiunii de avans a sârmei	20
5.7	Schimbarea rolurilor de alimentare/presiune	21
5.8	Gaz de protecție	22
5.9	Ciclu de funcționare	22
6	INTERFAȚA CU UTILIZATORUL	23
6.1	Ecran principal	23
6.2	Navigare	23
6.3	Modul sinergic GMAW	24
6.4	Modul manual GMAW	24
6.5	Modul SMAW (MMA)	28
6.6	Modul GTAW prin contact	28
6.7	Ghid de referință pentru pictograme	29
7	ÎNTREȚINEREA	31
7.1	Întreținere de rutină	31
7.2	Întreținerea sursei de alimentare și a alimentatorului de sârmă	33
7.3	Întreținerea arzătorului și a manșonului	34
8	CODURI DE EROARE	35
8.1	Descrierile codurilor de eroare	35
9	DEPANARE	36
10	COMANDAREA PIESELOR DE SCHIMB	38
	SCHEMĂ ELECTRICĂ	39
	NUMERE DE CATALOG	40
	PIESE DE UZURĂ	41
	ACCESSORIES	42

1 SIGURANȚĂ

1.1 Semnificația simbolurilor

Așa cum se utilizează în cadrul acestui manual: **Semnifică Atenție! Fiți vigilenți!**



PERICOL!

Semnifică pericole imediate care, dacă nu sunt evitate, vor cauza vătămare corporală imediată și gravă sau decesul.



AVERTISMENT!

Semnifică pericole potențiale care ar putea cauza vătămare corporală sau decesul.



ATENȚIE!

Semnifică pericole care ar putea cauza vătămare corporală minoră.



AVERTISMENT!

Înainte de utilizare, citiți și înțelegeți manualul de utilizare și respectați toate etichetele, practicile de siguranță ale angajatorului și fișele cu date de securitate (FDS-urile).



1.2 Măsurile de siguranță

Utilizatorii echipamentului ESAB au responsabilitatea finală de a se asigura că persoanele care lucrează sau se află în apropierea echipamentului respectă măsurile de siguranță corespunzătoare. Măsurile de protecție trebuie să îndeplinească cerințele care se aplică acestui tip de echipament. Pe lângă normele standard care se aplică spațiului de lucru, trebuie respectate următoarele recomandări.

Toate lucrările trebuie să fie efectuate de către personal calificat, familiarizat complet cu operarea echipamentului. Exploatarea incorectă a echipamentului poate să conducă la situații periculoase care pot determina vătămarea corporală a operatorului și deteriorări ale echipamentului.

1. Personalul care utilizează echipamentul de sudură trebuie să fie familiarizat cu:
 - exploatarea acestuia
 - amplasamentul dispozitivelor de oprire în caz de urgență
 - funcția acestuia
 - măsurile de protecție relevante
 - sudarea și tăierea sau celelalte funcții aplicabile ale echipamentului
2. Operatorul trebuie să se asigure că:
 - nici o persoană neautorizată nu staționează în zona de lucru a echipamentului când acesta este pornit
 - nimeni nu este neprotejat la aprinderea arcului sau când se începe lucrul cu echipamentul
3. Spațiul de lucru trebuie:
 - să fie adecvat scopului
 - să nu aibă curenți de aer

4. Echipament individual de siguranță:

- Purtați întotdeauna echipamentul individual de protecție recomandat, precum ochelari de protecție, îmbrăcăminte neinflamabilă, mănuși de protecție
- Nu purtați obiecte precum eșarfe, brațări, inele etc., care pot să se agațe sau să cauzeze arsuri

5. Măsuri generale de protecție:

- Asigurați-vă că ați fixat cablul de retur
- Lucrările la echipamentul de înaltă tensiune **trebuie efectuate numai de către un electrician calificat**
- Echipamentul corespunzător de stingere a incendiilor trebuie să fie marcat în mod vizibil și să fie la îndemână
- Lubrifierea și întreținerea echipamentului **nu** trebuie să se efectueze în timpul operării echipamentului

Dacă este dotat cu răcitorul ESAB

Utilizați numai agentul de răcire aprobat de ESAB. Un agent de răcire neaprobat ar putea deteriora echipamentul și pune în pericol siguranța produsului. În cazul unei astfel de deteriorări, toate garanțiile oferite de către ESAB își pierd valabilitatea.

Pentru informații despre comenzi, consultați capitolul „ACCESORII” din manualul de instrucțiuni.



AVERTISMENT!

Sudura și tăierea cu arc electric vă pot răni pe dvs. și pe alții. Luați măsuri de precauție când sudați sau tăiați.



ȘOC ELECTRIC – Pericol de moarte

- Instalați și împământați unitatea în conformitate cu manualul de utilizare.
- Nu atingeți componentele electrice sub tensiune sau electrozii cu pielea neprotejată, mănuși ude sau îmbrăcăminte udă.
- Izolați-vă față de lucrare și pământ.
- Asigurați-vă că poziția dvs. de lucru este sigură



CÂMPURI ELECTRICE ȘI MAGNETICE – Pot prezenta pericol pentru sănătate

- Sudorii cu stimulatori cardiace trebuie să se consulte cu medicul înainte de a efectua operațiuni de sudare. Câmpurile electromagnetice pot interfera cu anumite stimulatori cardiace.
- Expunerea la câmpurile electromagnetice poate avea și alte efecte necunoscute asupra sănătății.
- Sudorii trebuie să utilizeze următoarele proceduri pentru a minimiza expunerea la câmpurile electromagnetice:
 - Dirijați electrodul și cablurile de lucru împreună pe aceeași parte a corpului dvs. Fixați-le cu bandă atunci când este posibil. Nu stați cu nicio parte a corpului între cablurile de lucru și ale arzătorului. Nu înfășurați niciodată cablurile de lucru sau ale arzătorului în jurul corpului dvs. Mențineți sursa de alimentare și cablurile pentru sudură cât mai departe posibil de corpul dvs.
 - Conectați cablul de sudură la piesa de lucru cât mai aproape posibil de zona care se sudează.



FUM ȘI GAZE – Pot prezenta pericol pentru sănătate

- Țineți capul în afara zonei cu fum.
- Folosiți ventilația, extracția arcului sau ambele pentru a scoate vaporii și gazele din zona dumneavoastră de respirație și spațiul general.



RAZE DE ARC ELECTRIC – Pot afecta ochii și pot arde pielea

- Protejați-vă ochii și corpul. Utilizați paravanul de sudură și geamul de filtrare corecte și purtați îmbrăcăminte de protecție.
- Protejați-i pe cei din jur cu ecrane sau cortine corespunzătoare.



ZGOMOT – Zgomotul excesiv poate afecta auzul

Protejați-vă urechile. Utilizați căști sau alte dispozitive de protecție pentru auz.



PIESE ÎN MIȘCARE - Pot cauza vătămări



- Mențineți toate ușile, panourile și capacele închise și în poziții sigure. Permiteți numai persoanelor calificate să îndepărteze capacele pentru întreținere și depanare, după cum este necesar. Montați din nou panourile sau capacele și închideți ușile după finalizarea operațiunilor de service și înainte de pornirea motorului.
- Opriți motorul înainte de montarea sau conectarea unității.
- Țineți mâinile, părul, hainele largi și uneltele departe de piesele în mișcare.



PERICOL DE INCENDIU

- Scânteile (stropii) pot cauza incendii. Asigurați-vă că nu există materiale inflamabile în apropiere.
- Nu utilizați pentru containere închise.



SUPRAFAȚĂ FIERBINTE – Piese pot cauza arsuri

- Nu atingeți piesele cu mâinile neprotejate.
- Lăsați să treacă o perioadă de răcire înainte de a lucra cu echipamentul.
- Pentru a manipula piesele fierbinți, utilizați instrumente adecvate și/sau mănuși de sudură izolate pentru a preveni arsurile.

FUNȚIONARE DEFECTUOASĂ – Apelați la un expert pentru asistență în caz de funcționare defectuoasă.

PROTEJAȚI-VĂ PE DVS. ȘI PE CEILALȚI!



ATENȚIE!

Acest produs este destinat exclusiv sudurii cu arc.



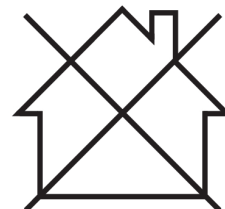
AVERTISMENT!

Nu utilizați sursa de alimentare pentru dezghețarea țevilor înghețate.



ATENȚIE!

Echipamentele din Clasa A nu sunt destinate pentru utilizare în amplasamentele rezidențiale unde energia electrică este furnizată de sistemul public de alimentare de joasă tensiune. Din cauza perturbațiilor conduse și radiate, pot exista dificultăți în asigurarea compatibilității electromagnetice a echipamentelor din clasa A în aceste locații.





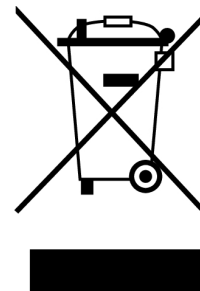
NOTĂ!

Predați echipamentul electronic uzat la centrul de reciclare!

În conformitate cu prevederile Directivei Europene 2012/19/CE privind deșeurile de echipamente electrice și electronice, precum și cu implementarea acesteia conform legislației naționale, echipamentul electric și/sau electronic care a atins limita maximă a duratei de viață trebuie să fie predat la un centru de reciclare.

Ca persoană responsabilă pentru echipament, aveți responsabilitatea de a obține informațiile despre stațiile de colectare autorizate.

Pentru mai multe informații, contactați cel mai apropiat distribuitor ESAB.



ESAB oferă spre achiziționare un sortiment de accesorii pentru sudură și echipamente individuale de protecție. Pentru informații despre comenzi, contactați distribuitorul dvs. local ESAB sau vizitați-ne pe site-ul nostru web.

2 INTRODUCERE

Rogue EMP 210 PRO este un sistem de sudură autonom monofazat capabil să efectueze suduri GMAW (MIG), SMAW (CU ELECTROD ÎNVELIT) și L-GTAW (GTAW PRIN CONTACT).

Sursa de alimentare este echipată cu o unitatea de alimentare cu sârmă integrată, cu voltmetru și ampermetru digitale și numeroase alte caracteristici.

2.1 Echipament

Rogue EMP 210 PRO este livrat cu:

- Sursă de alimentare pentru sudură
- MXL 201, Euro, 3 m
- Furtun de gaz de 4 m
- Set de conductoare cu clemă de lucru de 3 m, 16 mm², 35-50 OKC
- OK AristoRod 12.50 de 0,8 mm, 1 kg
- Metal de umplere, Goldrox, 1 kg, 2,5 × 350 mm
- Rolă de alimentare, 0,6/0,8 mm V
- Rolă de alimentare 0,8/1 mm V
- Rolă de alimentare 1/1,2 mm U
- Suport de electrod, 3 m, 16 mm², 35-50 OKC
- Instrucțiuni de siguranță

3 DATE TEHNICE

	Rogue EMP 210 PRO
Tensiune de ieșire	230 V 1~ 50/60 Hz
Curent primar	
I_{\max} GMAW – MIG	28 A
I_{\max} GTAW – TIG	21 A
I_{\max} SMAW – MMA	26 A
I_{ef} GMAW – MIG	14 A
I_{ef} GTAW – TIG	10,5 A
I_{ef} SMAW – MMA	13 A
Cerere de putere fără sarcină în modul de economisire a energiei	<50 W
Interval de reglare	
Sudură cu arc metalic cu gaz	30 A/15,5 V – 210 A/24,5 V
GTAW	10 A/10,4 V – 210 A/18,4 V
SMAW	10 A/20,4 V – 180 A/27,2 V
Sarcină admisibilă la GMAW – MIG	
25 % din ciclul de funcționare	210 A/24,5 V
60% ciclu de funcționare	136 A/20,8 V
100% ciclu de funcționare	105 A/19,2 V
Sarcină admisibilă la GTAW – TIG	
25 % din ciclul de funcționare	210 A/18,0 V
60% ciclu de funcționare	136 A/15,4 V
100% ciclu de funcționare	105 A/14,2 V
Sarcină admisibilă la SMAW – MMA	
25 % din ciclul de funcționare	180 A/27,2 V
60% ciclu de funcționare	116 A/24,7 V
100% ciclu de funcționare	90 A/23,6 V
Factor de putere la curent maxim	
Sudură cu arc metalic cu gaz	0,99
GTAW	0,99
SMAW	0,99
Eficiență la curent maxim	
Sudură cu arc metalic cu gaz	> 80 %
GTAW	> 80 %
SMAW	> 80 %
Tensiune circuit deschis U_0 max (Funcție VRD la 35 V dezactivată)	78 V

	Rogue EMP 210 PRO
Temperatură de exploatare	de la -10 la +40 °C (de la +14 la 104 °F)
Temperatură de transport	de la -20 la +55 °C (de la -4 la +161 °F)
Presiune sonoră constantă în stare de inactivitate	< 70 db
Interval de viteză de avans a sârmei	2-16,5 mpm (75-650 ipm)
Dimensiune bobină	100 mm (4 in.) 200 mm (8 in.)
Diametrul sârmei	GMAW: 0,6-1 mm (0,023-0,040 in.) FCAW: 0,8-1,2 mm (0,030-0,045 in.)
Grosime maximă material	GMAW/sârmă tubulară cu flux: Oțel: 0,5-10 mm (24 ga.-3/8 in.) Aluminiu: 1,2-10 mm (18 ga.-3/8 in.) Oțel inoxidabil: 0,8-10 mm (22 ga.-3/8 in.) GTAW: 0,6-5 mm (22 ga.-3/16 in.) SMAW: 1,3-10 mm (16 ga.-3/8 in.)
Dimensiuni L × l × h	590 × 220 × 385 mm (23,2 × 8,7 × 15,2 in.)
Greutate	16,7 kg (36,7 lb)
Clasă de protecție carcasă	IP 23S
Clasă de aplicație	S

Ciclu de funcționare

Ciclul de funcționare se referă la timp ca procent dintr-o perioadă de zece minute în care puteți suda sau tăia la o anumită sarcină, fără a suprasolicita echipamentul. Ciclul de funcționare este valabil pentru o temperatură de 40 °C / 104 °F sau mai mică.

Clasă de protecție carcasă

Codul **IP** indică clasa de protecție a carcasei, respectiv gradul de protecție împotriva pătrunderii unor obiecte solide sau a apei.

Echipamentul marcat **IP23S** este proiectat pentru utilizarea în interior și exterior; totuși, nu trebuie operat în caz de precipitații.

Clasă de aplicație

Simbolul **S** arată că sursa de alimentare este proiectată pentru utilizarea în zone de pericolozitate ridicată din punct de vedere electric.

VRD (dispozitiv de reducere a tensiunii)

Funcția dispozitivului VRD garantează că tensiunea circuitului deschis nu depășește 35 V când nu se sudează. Funcția VRD trebuie activată de un tehnician de service calificat.

4 INSTALARE

Instalarea trebuie executată de un specialist.



ATENȚIE!

Acest produs este destinat utilizării în medii industriale. Într-un mediu casnic, acest produs poate cauza interferențe radio. Utilizatorului îi revine responsabilitatea să ia măsurile de protecție adecvate.

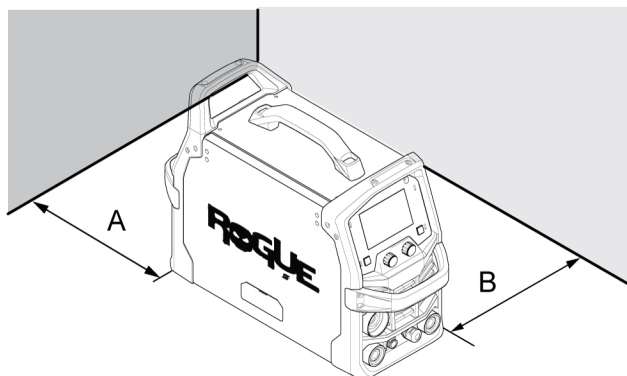


ATENȚIE!

Eliminați toate ambalajele înainte de utilizare. Nu blocați orificiile de aerisire din fața sau din spatele sursei de alimentare pentru sudură.

4.1 Amplasare

Poziționați sursa de alimentare astfel încât orificiile de admisie și evacuare a aerului să nu fie obstrucționate.

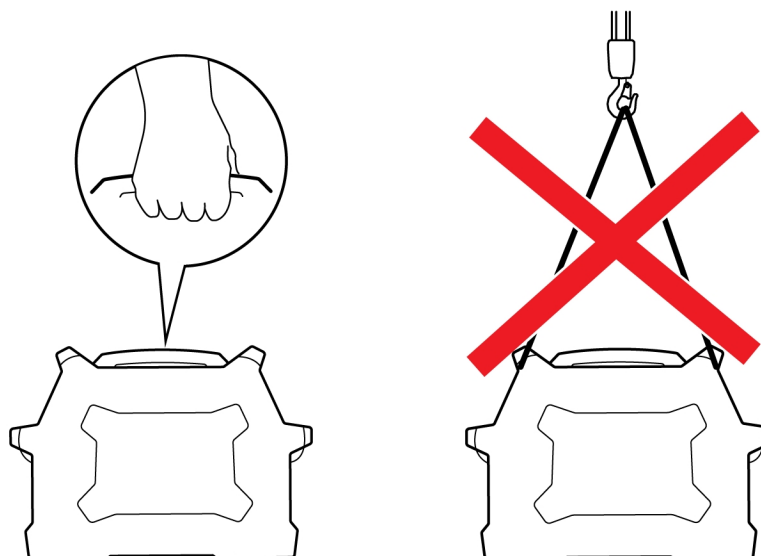


A. Minimum 200 mm (8 in)

B. Minimum 200 mm (8 in)

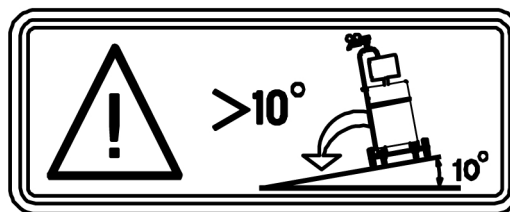
4.2 Instrucțiuni de ridicare

Sursa de alimentare poate fi ridicată folosind oricare dintre mânere.



**AVERTISMENT!**

Asigurați echipamentul – mai ales dacă terenul este neuniform sau înclinat.



4.3 Rețea de alimentare

Tensiunea de alimentare trebuie să fie de 230 V c.a $\pm 15\%$ sau 120 V $\pm 15\%$. O tensiune de alimentare prea joasă poate cauza o performanță redusă a sudurii. O tensiune de alimentare pentru sudură prea ridicată va cauza supraîncălzirea și posibila defectare a componentelor. Contactați departamentul electric local pentru informații referitoare la tipul de depanare electrică disponibilă, modul în care trebuie efectuate conexiunile și inspecțiile necesare.

Sursa de alimentare pentru sudură trebuie să fie:

- Corect instalată, dacă este necesar, de către un electrician calificat.
- Corect împământată (electric) în conformitate cu reglementările locale.
- Conectată la punctul de alimentare de dimensiune corectă și la siguranța corespunzătoare, conform tabelului de mai jos.

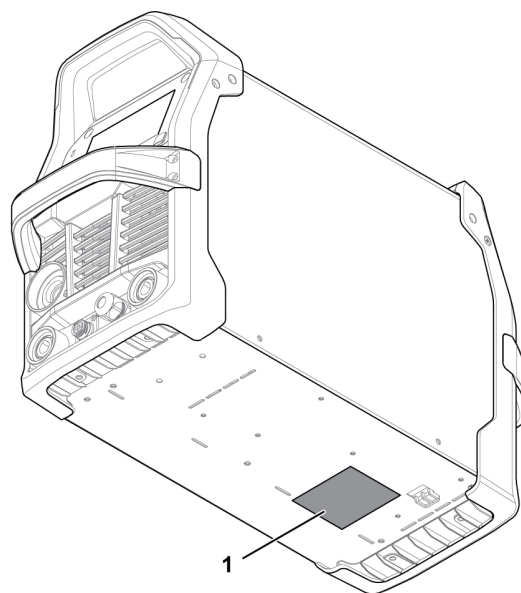
**NOTĂ!**

Utilizați sursa de alimentare pentru sudură în conformitate cu reglementările locale și naționale relevante.

**ATENȚIE!**

Deconectați alimentarea de intrare și securizați folosind procedurile de „blocare”/”interdicție”. Asigurați-vă că ați blocat comutatorul de deconectare a alimentării cu energie electrică (blocare/interdicție) în poziția „Deschis” ÎNAINTE de a elimina siguranțele de alimentare de intrare. Conectarea/deconectarea trebuie efectuate de persoane competente.

1. Plăcuță cu valori nominale



4.4 Dimensiuni de siguranțe și cabluri recomandate



AVERTISMENT!

Este posibilă apariția unui șoc electric sau a unui pericol de incendiu în cazul în care următoarele recomandări din ghidul depanării electrice nu sunt respectate. Aceste recomandări vizează un circuit derivat dedicat, dimensionat pentru ieșirea nominală și ciclul de funcționare al sursei de alimentare pentru sudură.

Tensiune de alimentare	230 V c.a., 1~50/60 Hz
	230 V c.a.
Curent de intrare la ieșire maximă	28 A
Valoare nominală maximă recomandată pentru siguranțe* sau disjunctori	25 A
* Siguranță cu întârziere	
Valoare nominală maximă recomandată pentru siguranță sau disjunctori	32,0 A
Dimensiune minimă recomandată pentru cablu	2,08 mm ² (14 AWG)
Lungime maximă recomandată pentru cablul de prelungire	100 m (325 ft.)
Dimensiune minimă recomandată pentru conductorul de împământare	2,08 mm ² (14 AWG)

Alimentarea de la generatoare de curent

Sursa de alimentare poate fi alimentată de la diferite tipuri de generatoare. Totuși, este posibil ca unele generatoare să nu poată asigura o putere suficientă pentru ca sursa de alimentare pentru sudură să funcționeze corect. Se recomandă generatoare cu reglarea automată a tensiunii (AVR) sau cu un tip de reglare echivalent sau mai bun, cu putere nominală de 9 kW.

5 OPERARE

Normele generale de siguranță pentru manipularea echipamentului pot fi găsite în capitolul „SIGURANȚĂ” din acest manual. Citiți-le în întregime înainte de a începe să utilizați echipamentul!



NOTĂ!

Când mutați echipamentul, utilizați mânerul proiectat în acest scop. Nu trageți niciodată de cabluri.



AVERTISMENT!

Aveți mare grijă, deoarece componentele în mișcare de rotație pot cauza vătămări.



AVERTISMENT!

Șoc electric! Nu atingeți piesa de prelucrat sau capul de sudură în timpul funcționării!



AVERTISMENT!

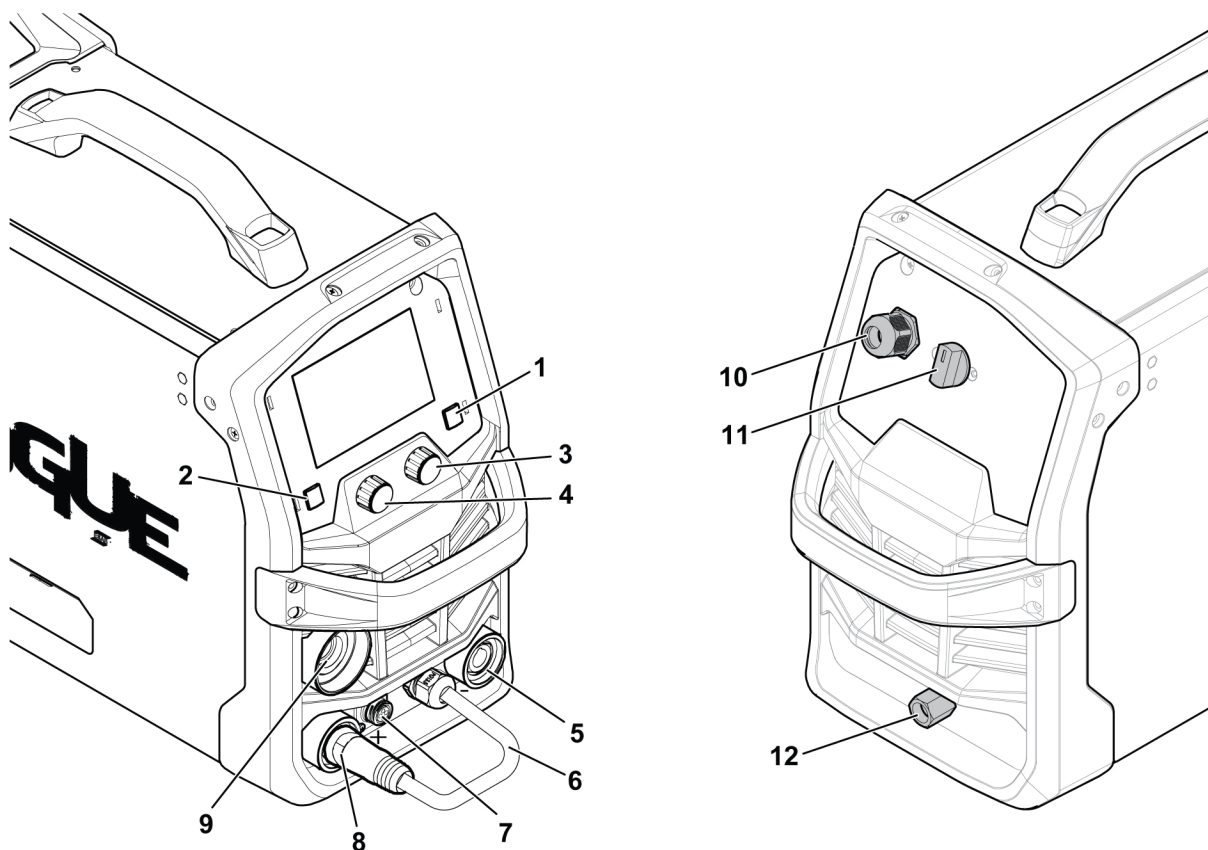
Asigurați-vă că panourile laterale sunt închise în timpul funcționării.



AVERTISMENT!

Strângeți piulița de blocare a bobinei pentru a preveni alunecarea acesteia de pe butuc.

5.1 Conexiuni

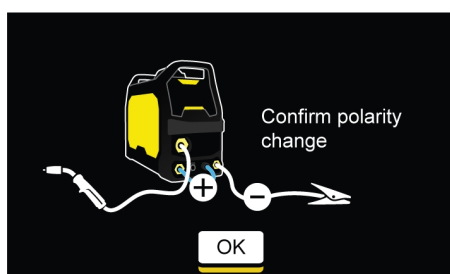


- | | |
|--|--|
| 1. Buton (acces la meniu) | 7. Declanșator arzător și fișă de comandă pistol cu bobină |
| 2. Buton (revenire la meniul precedent) | 8. Bornă pozitivă (+) |
| 3. Codificator buton (reglare parametri și navigare pe afișaj) | 9. Arzător GMAW și conexiune pistol cu bobină |
| 4. Codificator (reglare parametri) | 10. Cablu de alimentare de la rețea |
| 5. Bornă negativă (-) | 11. Comutator de pornire/oprire a alimentării de la rețea |
| 6. Cablu de comutare a polarității | 12. Admisie gaz |

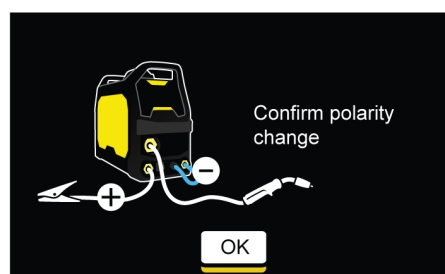
5.2 Conexiune prin cablu – Sudură, retur și comutare polaritate

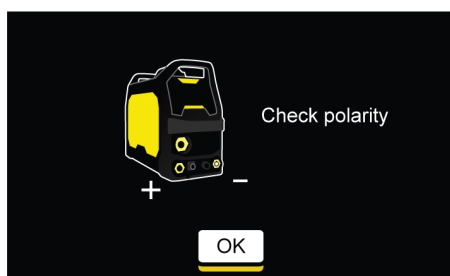
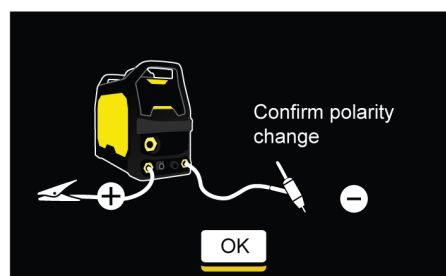
Sursa de alimentare are două gujoane de ieșire pentru conectarea cablurilor de sudură și de retur: o bornă negativă [-] (5) și o bornă pozitivă [+] (8) – a se vedea Secțiune 5.1 "Conexiuni", pagina 15.

Modul sinergic și manual GMAW – sârmă solidă



Modul sinergic și manual GMAW – sârmă FCAW



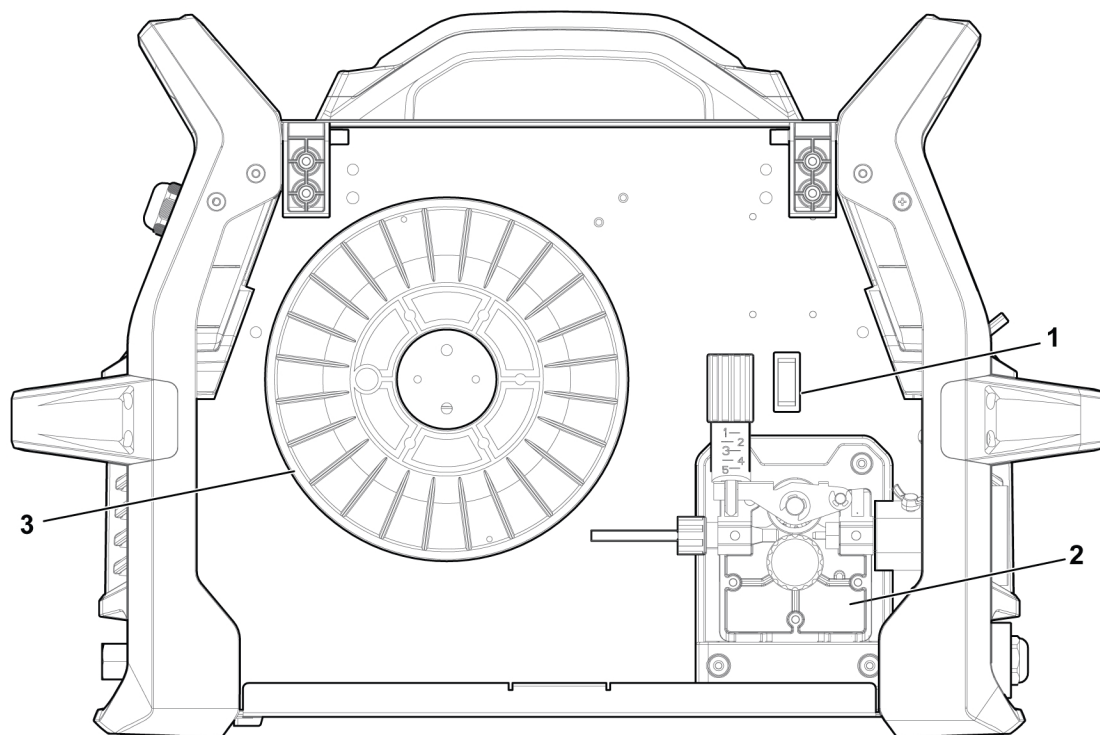
Cu electrod învelit (SMAW)**GTAW prin contact**

Cablul de comutare a polarității este folosit pentru a selecta polaritatea corectă pentru ieșirea de sudură. Polaritatea corectă este determinată de sârma care a fost selectată pentru efectuarea sudurii. Pentru a configura mașina să funcționeze cu electrod pozitiv, introduceți și fixați cablul de comutare a polarității în borna pozitivă [+] și conductorul de retur la borna negativă [-]. Asigurați-vă că conexiunile sunt strânse. Fixați clema de lucru pe piesa de prelucrat într-un loc curat și lipsit de reziduuri.

Fixați clema de lucru pe piesa de prelucrat într-un loc curat și lipsit de reziduuri.

**NOTĂ!**

Pentru unele sârme, se recomandă să se folosească polaritatea negativă, de exemplu la sârma tubulară cu flux autoprotejată. A se vedea recomandările producătorilor de sârmă.

5.3 Schema sistemului de acționare

1. Purjarea/avansul sârmei în secvențe scurte
2. Mecanism de avans al sârmei
3. Bobină de sârmă

5.4 Prinderea pistolului MIG 180 de fuziune

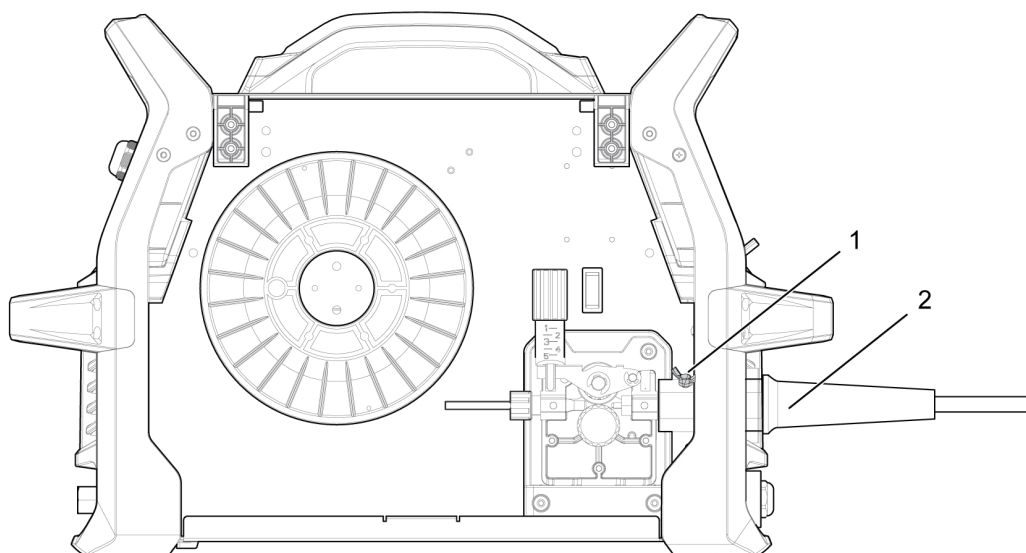
Pistoalele MIG cu conectare directă se instalează introducând pinul de alimentare al arzătorului în mufa lămpii aflată în partea din față a unității și strângând șurubul de reținere a pinului de alimentare. Pistoalele MIG au nevoie ca ansamblul firului de control să conecteze cablurile declanșatorului la

unitate. Ansamblul firului de control se află lângă pinul de alimentare și se conectează în priza de control de la distanță.

**AVERTISMENT!**

Sursa de alimentare trebuie deconectată în timpul instalării.

- 1) Deschideți ușa compartimentului de alimentare cu sârmă și slăbiți șurubul de reținere.
- 2) Conectați pinul de alimentare al pistolului MIG în mufa arzătorului și introduceți-l complet.
- 3) Strângeți șurubul de reținere.
- 4) Localizați ansamblul firului de control, aliniați orificiul cheii cu cheia de pe priza de control de la distanță, introduceți fișa și rotiți complet colierul filetat în sens orar.



1. Șurub

2. Mufă arzător

5.5 Introducerea și înlocuirea sârmei

Rogue EMP 190 se poate utiliza cu bobine cu dimensiunea de 100 mm (4 in.) și 200 mm (8 in.). Consultați Secțiune 3 "Date tehnice", pagina 9 pentru dimensiunile corespunzătoare ale fiecărui tip de sârmă.

**AVERTISMENT!**

Nu puneți și nu orientați arzătorul aproape de față, mâini sau corp, deoarece puteți provoca leziuni.

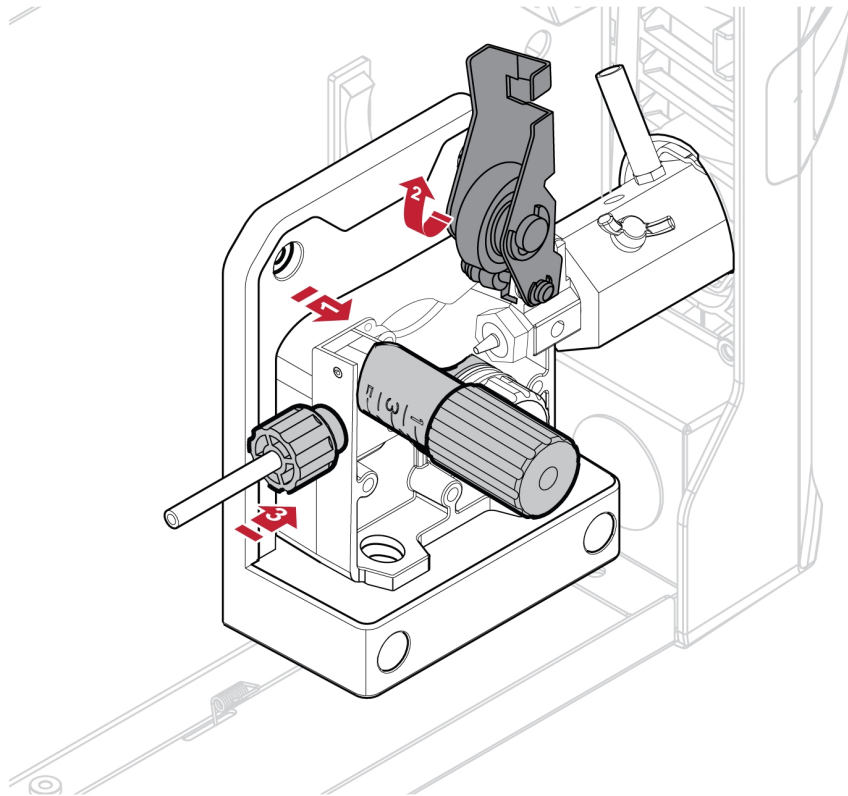
**AVERTISMENT!**

Asigurați-vă că alimentarea este oprită înainte de a înlocui sau a instala componente.

**AVERTISMENT!**

Pericol de strivire la înlocuirea bobinei de sârmă! **Nu** utilizați mănuși de protecție când introduceți sârma de sudură între rolele de alimentare.

- 1) Deschideți ușa laterală a bobinei.
- 2) Eliberați brațul rolei de presiune folosind drept pârghie șurubul de tensionare (1).
- 3) Ridicați brațul rolei de presiune (2).
- 4) Având sârma de sudură GMAW alimentată din partea de jos a bobinei, treceți sârma electrodului prin ghidajul de admisie (3), printre role, prin ghidajul de evacuare și în arzătorul MIG. Aveți grijă ca sârma să fie aliniată cu canelura adecvată de pe cilindrul de acționare.
- 5) Securizați din nou brațul rolei de presiune și șurubul de tensionare a acționării sârmei și, dacă este necesar, reglați presiunea.
- 6) Ținând cablul arzătorului GMAW suficient de drept, avansați sârma prin arzătorul GMAW apăsând butonul de avans în secvențe al sârmei sau comutatorul declanșatorului.
- 7) Închideți ușa laterală a bobinei.



5.5.1 Sudura cu sârmă de aluminiu



NOTĂ!

Asigurați-vă că utilizați rolele de presiune/alimentare corespunzătoare. Pentru mai multe informații, consultați Secțiune 11.3 "PIESE DE UZURĂ", pagina 41.



NOTĂ!

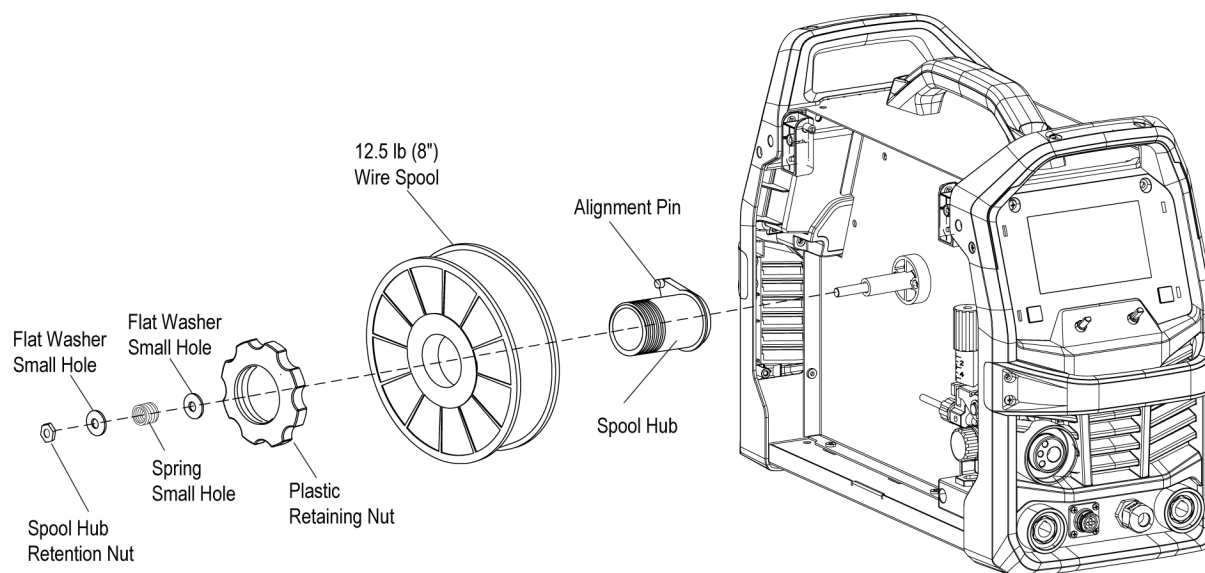
Aveți grijă să utilizați în arzătorul de sudură vârful de contact corect, corespunzător diametrului sârmei utilizate. Arzătorul are montat un vârf de contact pentru sârmă de 0,030 in. (0,8 mm). Dacă utilizați alt diametru, aveți grijă să schimbați vârful de contact și cilindrul de acționare. Manșonul pentru sârmă montat în arzător este recomandat pentru sudura cu sârmă din Fe și din SS.

Pentru a garanta cele mai bune rezultate la sudarea aluminiului cu MXL 210, folosiți un manșon de teflon și un cilindru de acționare cu canelură în U și țineți traseul arzătorului cât mai drept posibil.

La sudura cu sârmă de aluminiu, pentru cele mai bune rezultate utilizați un pistol cu bobină opțional. Consultați Manualul de instrucțiuni al pistolului cu bobină pentru instalarea corectă.

5.5.2 Instalarea bobinei de 12,5 lb (8 in. diametru)

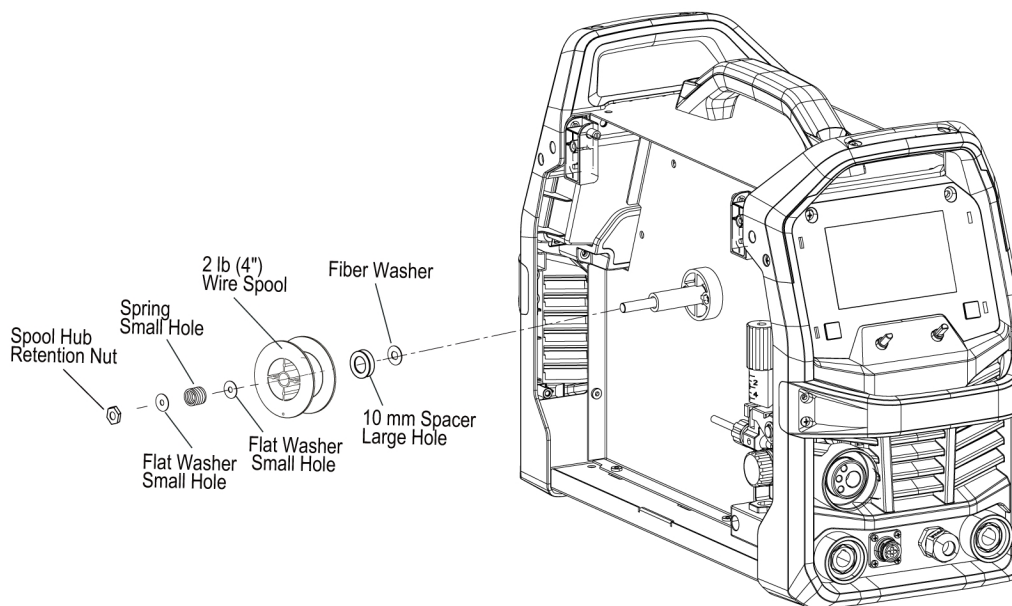
Pentru a monta o bobină de 12,5 lb (8 in. diametru), asamblați componentele în ordinea arătată în figura de mai jos. Pentru a instala bobina de sârmă, urmați pașii de mai jos.



1. Scoateți piulița de reținere din plastic.
2. Puneți bobina de sârmă pe butuc astfel încât sârma să fie trasă din partea de jos a bobinei în timp ce bobina se rotește în sens antiorar. Aveți grijă să aliniați pinul de reglare a bobinei pe butuc cu gaura de contact în bobina de sârmă.
3. Puneți piulița de reținere din plastic la loc lipită de bobina de sârmă.

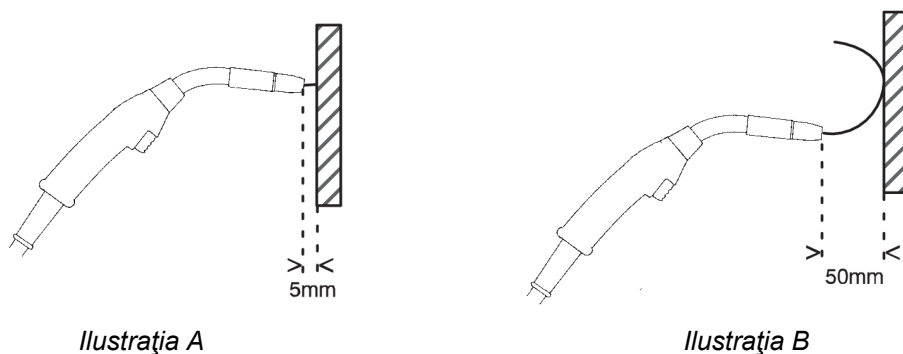
5.5.3 Instalarea bobinei de 2 lb (4 in. diametru)

Pentru a monta o bobină de 2 lb (4 in. diametru), asamblați componentele în ordinea arătată în figura de mai jos. Pentru a instala bobina de sârmă, urmați pașii de mai jos.



1. Scoateți piulița de reținere din plastic.
2. Puneți bobina de sârmă pe butuc astfel încât sârma să fie trasă din partea de jos a bobinei în timp ce bobina se rotește în sens antiorar. Aveți grijă să aliniați pinul de reglare a bobinei pe butuc cu gaura de contact în bobina de sârmă.
3. Puneți piulița de reținere din plastic la loc lipită de bobina de sârmă.

5.6 Setarea presiunii de avans a sârmei



Ilustrația A

Ilustrația B

Începeți prin a vă asigura că sârma se mișcă ușor prin ghidajul pentru sârmă. Setati apoi presiunea rolor de presiune ale alimentatorului cu sârmă. Este important ca presiunea să nu fie prea mare.

Pentru a verifica dacă presiunea este setată corect, puteți avansa sârma contra unui obiect izolat, de exemplu o bucată de lemn.

Când țineți arzătorul de sudură la aproximativ 5 mm (0,2 in.) de bucata de lemn (ilustrația A), rolele de alimentare trebuie să alunece.

Dacă țineți arzătorul de sudură la aproximativ 50 mm (2 in.) de bucata de lemn, sârma trebuie să fie avansată și îndoită (ilustrația B).

Butucul rolei de sârmă încorporează o frână de frecare care este reglată în timpul fabricației pentru o frânare optimă. Dacă se consideră necesar, reglarea se poate face rotind șurubul din interiorul capătului deschis al butucului în sens orar pentru a strânge frâna. Reglarea corectă va face ca circumferința rolei de sârmă să nu continue mai mult de 1/8 in.-3/16 in. (3-5 mm) după eliberarea declanșatorului. Firul electrodului trebuie să fie slab, fără a se disloca de pe bobina de sârmă.

**ATENȚIE!**

Tensionarea excesivă a frânei va provoca uzura rapidă a componentelor mecanice ale alimentatorului cu sârmă, supraîncălzirea componentelor electrice și posibil mai multe cazuri de stingere a vârfului de contact.

5.7 Schimbarea rolor de alimentare/presiune

Sunt furnizate trei role de alimentare cu caneluri duble ca dotare standard. Schimbați rola de alimentare pentru a se potrivi cu diametrul sârmei metalului de umplere.

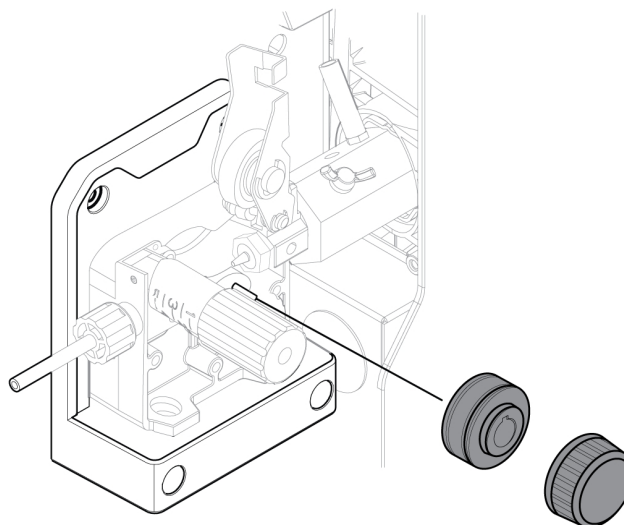
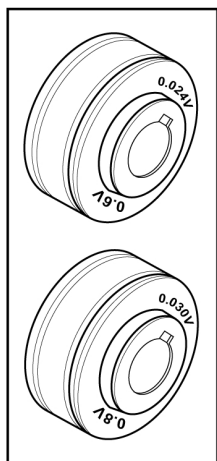
**NOTĂ!**

Aveți grijă să nu pierdeți cheia de pe arborele motorului de acționare. Pentru o funcționare corectă, această cheie trebuie să fie la locul ei și să se alinieze cu fanta cilindrului de acționare.

- 1) Deschideți ușa laterală a bobinei.
- 2) Eliberați brațul rolei de presiune folosind drept pârghie șurubul de tensionare.
- 3) Ridicați brațul rolei de presiune.
- 4) Scoateți șurubul de reținere a rolei de alimentare rotindu-l în sens antiorar.
- 5) Schimbați rola de alimentare.
- 6) Strângeți șurubul de reținere a rolei de alimentare rotindu-l în sens orar.
- 7) Fixați brațul rolei de presiune și șurubul de tensionare a acționării sârmei.
- 8) Închideți ușa laterală a bobinei.

**NOTĂ!**

Indicatorul vizual de pe fața cilindrului de antrenare arată diametrul canelurii în partea exterioară a cilindrului de acționare și canelura utilizată pentru diametrul sârmei alese.



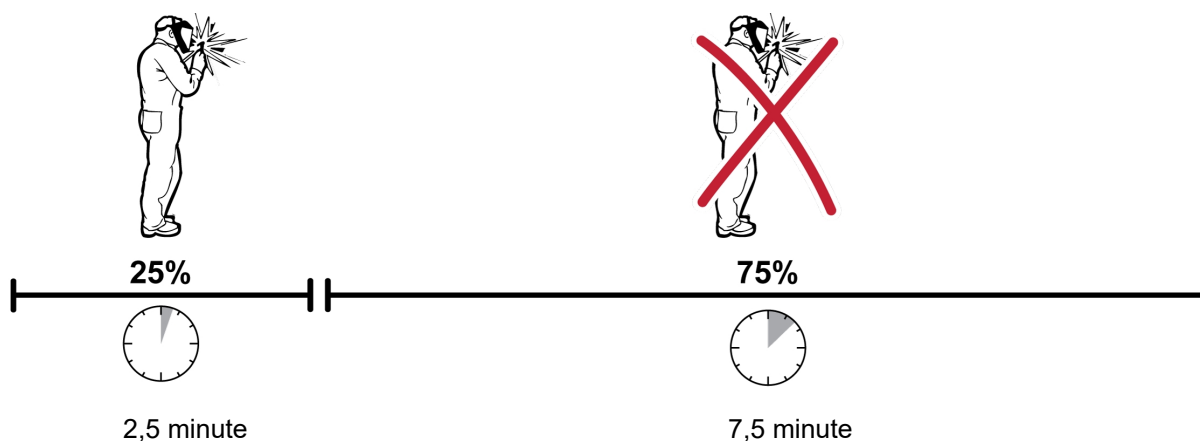
5.8 Gaz de protecție

Alegerea gazului de protecție potrivit depinde de material. De regulă, oțelul moale se sudează cu amestec de gaze (Ar + CO₂) sau cu dioxid de carbon 100% (CO₂). Oțelul inoxidabil se poate suda cu amestec de gaze (Ar + CO₂). Aluminiul se poate suda cu argon (Ar), iar bronzul cu siliciu se poate suda cu argon pur (Ar) sau (Ar + O₂).

5.9 Ciclu de funcționare

Rogue EMP 210 PRO are o ieșire de curent de sudură de 210 A la un ciclu de funcționare de 25% (230 V). Un termostat cu auto-resetare va proteja sursa de alimentare dacă ciclul de funcționare este depășit.

Exemplu: Dacă operează la un ciclu de funcționare de 25%, sursa de alimentare va produce curentul nominal pentru maximum 2,5 minute din fiecare interval de 10 minute. Pentru timpul rămas, de 7,5 minute, sursa de alimentare trebuie lăsată să se răcească.



Se poate selecta o combinație diferită dintre ciclul de funcționare și curentul de sudură.

6 INTERFAȚA CU UTILIZATORUL

Normele generale de siguranță pentru manipularea echipamentului pot fi găsite în capitolul „SIGURANȚĂ” din acest manual. Puteți găsi informații generale despre funcționare în capitolul „FUNCȚIONARE” din acest manual. Citiți ambele capitole cu atenție înainte de a începe să utilizați echipamentul.

După finalizarea pornirii, pe interfața cu utilizatorul apare meniul principal.

6.1 Ecran principal



1. Reglarea tensiunii (codificator)
2. Reglarea vitezei alimentării cu sârmă, navigarea prin meniu și selectare (codificator buton)
3. Buton meniu – apăsați pentru a accesa
4. Buton înapoi – apăsați pentru a reveni
5. Afișaj – pagină principală
 - a) Afișare tensiune
 - b) Afișaj viteză de avans a sârmei
 - c) Sumar configurare mașină
 - d) Afișaj configurație sinergică

6.2 Navigare

1. Codificator stânga – utilizat pentru a reduce tensiunea în modul sinergic GMAW sau pentru a adapta tensiune în modul manual GMAW.
2. Codificator buton dreapta – utilizat pentru a adapta grosimea materialului în modul sinergic GMAW sau pentru a modifica viteza de avans a sârmei în modul manual GMAW.
3. Butonul Meniu – asigură accesul la meniul sistemului, permițând configurarea personalizată. Consultați Secțiune 6.3 "Modul sinergic GMAW", pagina 24 și Secțiune 6.4 "Modul manual GMAW", pagina 24.
4. Butonul Înapoi – duce utilizatorul înapoi la ecranul anterior în modurile sinergic GMAW sau manual GMAW.
5. Afișajul utilizatorului – pagina principală este segmentată în patru secțiuni:
 - a) În stânga – apar tensiunea presetată în modurile sinergic GMAW sau manual GMAW și tensiunea efectivă în timpul sudării.
 - b) În dreapta – apar grosimea presetată a materialului în modul sinergic GMAW și viteza de avans a sârmei în modul manual GMAW. În timpul sudării va fi afișat și curentul de sudură.
 - c) Banda de jos – îi oferă utilizatorului un scurt rezumat al configurației mașinii.
 - d) Banda de sus – îi oferă utilizatorului un rezumat cu materialul selectat, diametrul sârmei și tipul de gaz care a fost selectat în modul sinergic.



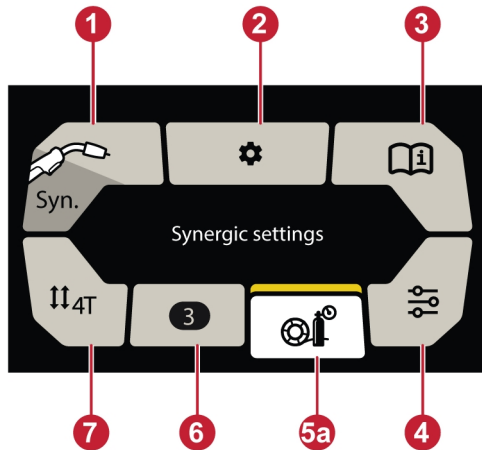
NOTĂ!

După sudare, afișajul păstrează timp de 10 secunde ultimii parametri efectivi de sudură și durata sudării.

6.3 Modul sinergic GMAW

Modul sinergic GMAW este un proces de sudură cu tensiune constantă unde tensiunea și viteza de avans a sârmei sunt în legătură folosind datele sinergice predeterminedate, asigurând un arc cu performanță stabilă într-o varietate de combinații date de sârmă și gaz.

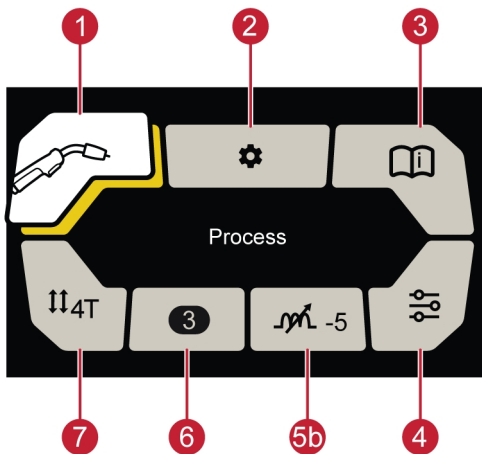
Modul sinergic funcționează în modurile de transfer prin scurtcircuit, globular și prin picături fine.



1. Selectarea procesului
2. Setări
3. Informații
4. Variabile sudură
5. Setările modului sinergic
6. Lucrări
7. Selectarea declanșatorului

6.4 Modul manual GMAW

Modul manual GMAW este un proces de sudură cu tensiune constantă unde tensiunea și viteza de avans a sârmei sunt stabilite independent una de cealaltă.



1. Selectarea procesului
2. Setări
3. Informații
4. Variabile sudură
5. Dinamica arcului electric
6. Lucrări
7. Selectarea declanșatorului

Pentru a selecta și a accesa oricare dintre câmpuri, rotiți codicatorul butonului din dreapta până ajungeți la câmpul dorit și apoi apăsați codicatorul. După ce utilizatorul accesează un câmp, vor exista diferite opțiuni de selectat.

1. **Selectarea procesului** – oferă opțiunea de a selecta unul din modurile sinergic GMAW, manual GMAW, SMW (MMA) sau GTAW prin contact.
2. **Setări** – oferă opțiunea de a configura diferite setări pe care operatorul le poate selecta sau vedea la nivelul unui sistem.
 - Selectare limbă
 - Unitate de măsură (in./mm)
 - Luminozitate afișaj
 - Declanșator comutare lucrări (mai multe lucrări disponibile pentru operator)
 - Resetarea din fabrică
 - Despre (versiunea software)

**NOTĂ!**

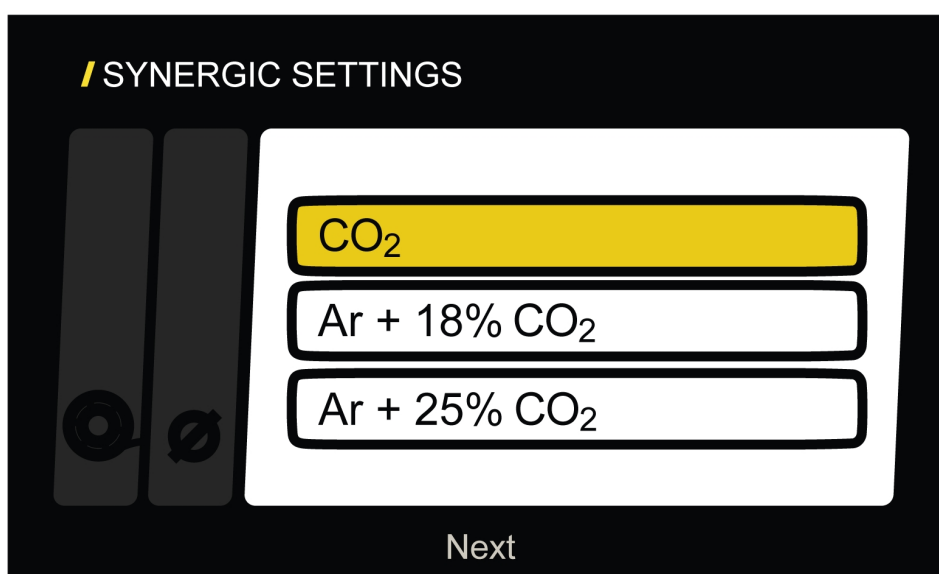
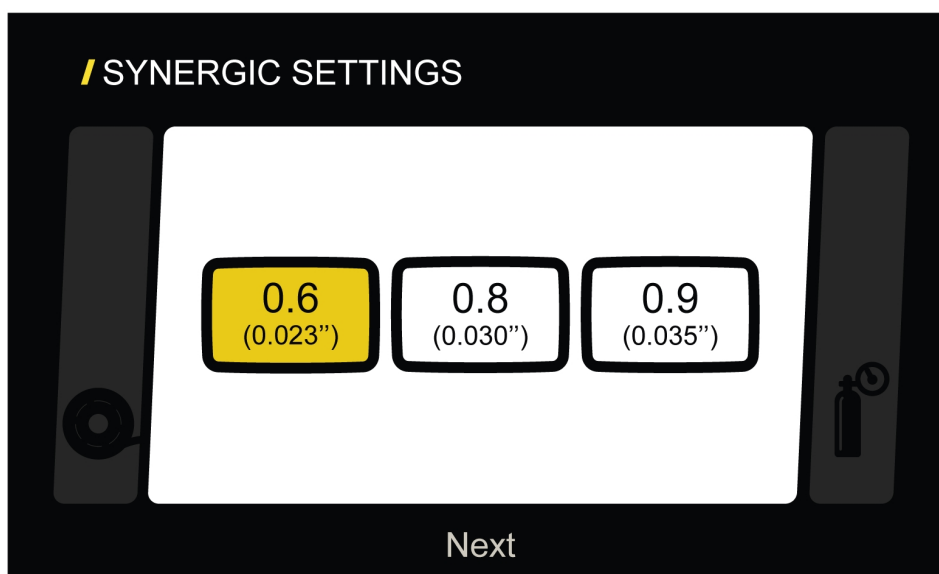
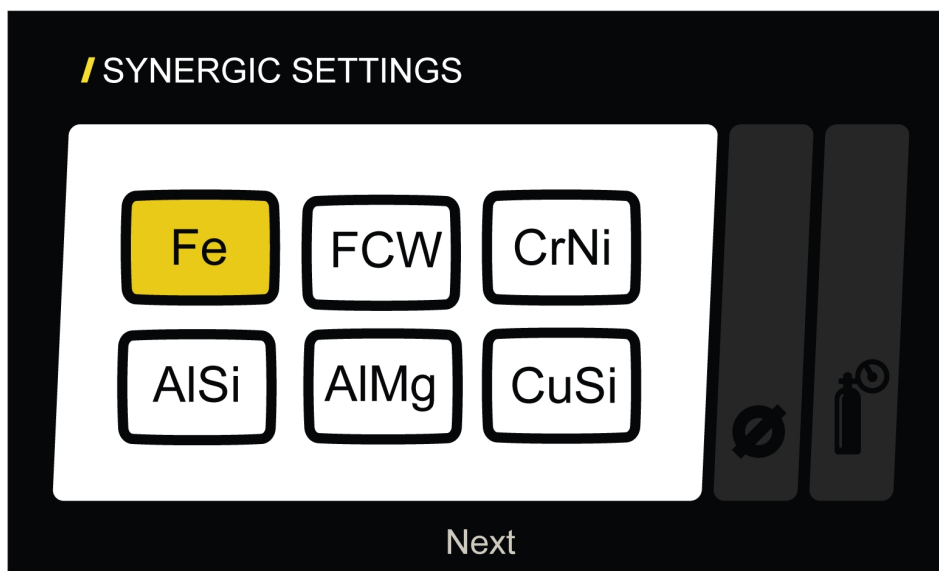
Resetarea la valorile din fabrică va șterge toate configurațiile personalizate și va reseta unitatea la configurația inițială din fabrică. Durata totală a arcului nu va fi ștearsă sau resetată la configurația din fabrică.

3. **Informații** – oferă opțiunea de a configura diferite setări pe care operatorul le poate selecta sau vedea la nivelul unui sistem.
 - Piese de uzură și de schimb
 - Accesorii
 - Metale de umplere
 - Întreținere generală
 - Manual de utilizare
4. **Variabile sudură** – oferă opțiunea de a seta anumite variabile de sudură care pot îmbunătăți rezultatele la sudare.
 - **Dinamica arcului** – utilizată pentru a regla intensitatea arcului de sudură. Setările mai joase de control al arcului fac arcul mai moale, cu mai puțină stropire la sudură și o mai bună udare a băii de sudură. Setările mai mari de control al arcului oferă un arc de conducere mai mare, care poate crește penetrarea sudurii. Interval de reglare: de la -9 la +9.
 - **Durata prefluxului** – timpul în care gazul de protecție curge înainte de aprinderea arcului. Interval de reglare: de la 0 la 5 s.
 - **Începutul flujului** – alimentează cu sârmă la o viteză mai mică decât cea presetată, până când face contact electric cu piesa de prelucrat, când trece la viteza presetată de avans a sârmei. Setată ca procent din viteza presetată de avans a sârmei.
 - **Timp de stingere** – este o întârziere între momentul în care sârma începe să frâneze și momentul în care sursa de alimentare deconectează curentul de sudură. Interval de reglare: de la 0,01 la 0,35 s.
Un timp de stingere prea scurt duce la ieșirea unui segment lung de sârmă după finalizarea sudurii, cu riscul de prindere a sârmei în baia de sudură în curs de solidificare. Un timp de stingere prea lung duce la ieșirea unui segment mai scurt de sârmă, cu risc crescut de reaprindere a sârmei spre vârful de contact.
 - **Durata postfluxului** – Postfluxul este timpul în care gazul de protecție curge după stingerea arcului. Interval de reglare: de la 0,0 la 10,0 s.
5. **Modurile GMAW:**
 - a) **Modul sinergic GMAW:**

Setările modului sinergic – îi permit utilizatorului să configureze mașina pentru un anumit tip de sârmă, diametru de sârmă și combinație de gaze. Acest lucru optimizează parametrii de sudură de la grosimile minime la cele maxime ale materialelor pe care mașina sau procesul le pot suda.

**NOTĂ!**

În exemplul de mai jos este folosit oțelul moale (Fe). Sunt disponibile și alte combinații.



b) **Modul manual GMAW:**

Dinamica arcului – utilizată pentru a regla intensitatea arcului de sudură. Setările mai joase de control al arcului fac arcul mai moale, cu mai puțină stropire la sudură și o mai bună udare a băii de sudură. Setările mai mari de control al arcului oferă un arc de conducere mai mare, care poate crește penetrarea sudurii. Interval de reglare: de la -9 la +9.

6. **Lucrări** – îi oferă utilizatorului opțiunea de a salva ușor și de a reapela anumite condiții de sudură care sunt folosite frecvent.

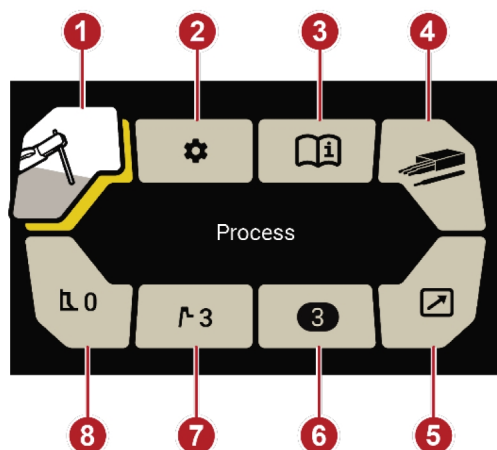
- **Pentru a crea lucrări**, trebuie stabiliți anumiți parametri de sudare care sunt doriți în modurile sinergic sau manual.
- **Pentru a salva lucrări**, mai întâi trebuie creați parametri de sudare. Accesați meniul și selectați titlul Lucrări. Pot fi create 10 lucrări individuale pentru fiecare setare de proces. Utilizați codificatorul butonului pentru a selecta numărul lucrării dorite. Când este selectat numărul lucrării dorite, apăsați 2 secunde codificatorul. Acum lucrarea este salvată. Parametrii stabiliți sunt afișați în titlul lucrării și vor constitui lucrarea activă. Numărul lucrării va fi afișat pe ecranul principal.
- **Pentru a șterge lucrări**, accesați meniul și selectați titlul Lucrări. Utilizați codificatorul butonului pentru a selecta numărul lucrării dorite. Când este selectat numărul lucrării dorite, apăsați 5 secunde butonul înapoi. Acum lucrarea este ștearsă.
- **Declanșarea apelării lucrărilor** îi permite utilizatorului să comute între lucrările preprogramate în timp ce sudează. Lucrările individuale trebuie stabilite înaintea utilizării. În câmpul Setări, activați Declanșarea apelării lucrărilor. În acest meniu există opțiunea de a selecta 1 și 2 sau 1, 2 și 3, în funcție de numărul de lucrări pe care utilizatorul vrea să le folosească.
Acest lucru îi permite utilizatorului să activeze sau să comute între lucrările 1 și 2 sau lucrările 1, 2 și 3 cu declanșatorul în timp ce sudează.
Declanșarea apelării lucrărilor funcționează numai în configurația de declanșator 4T.

7. **Selectarea declanșatorului** îi oferă utilizatorului posibilitatea de a controla funcționarea declanșatorului.

- **2 timpi**
La acționarea în 2 timpi, prefluxul de gaz începe când este apăsat declanșatorul arzătorului de sudură dacă funcția este activă. Apoi începe procesul de sudură. Prin eliberarea declanșatorului arzătorului se oprește complet sudarea și începe postfluxul de gaz dacă funcția este activă.
- **4 timpi**
La acționarea în 4 timpi, prefluxul de gaz începe când este apăsat declanșatorul arzătorului de sudură, iar avansul sârmei începe când este eliberat și procesul de sudură va începe. Procesul de sudură continuă până când este apăsat din nou declanșatorul arzătorului, iar atunci avansul sârmei și sudarea încetează. Când este eliberat declanșatorul arzătorului, începe postfluxul de gaz.
- **Mod prin puncte**
Funcția prin puncte îi permite utilizatorului să stabilească o anumită lungime a duratei de sudare de fiecare dată când este apăsat declanșatorul arzătorului. Interval de reglare: 0-10 s
- **Cusătură discontinuă**
Funcția de cusătură discontinuă îi permite utilizatorului să stabilească doi timpi separați: timpul cusăturii și timpul de insistare. Acești timpi se vor repeta câtă vreme este apăsat declanșatorul arzătorului. Interval de reglare: timp cusătură continuă 0-10 s; timp insistare 0-10 s

6.5 Modul SMAW (MMA)

Modul manual GMAW este un proces de sudură cu tensiune constantă unde tensiunea și viteza de avans a sârmei sunt stabilite independent una de cealaltă.

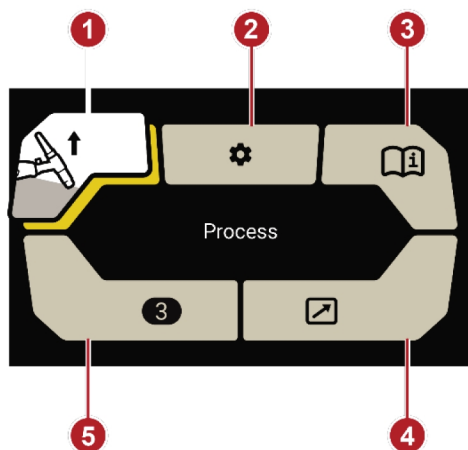


1. Selectarea procesului
2. Setări
3. Informații
4. Tipul electrodului
5. De la distanță
6. Lucrări
7. Pornire caldă
8. Forța arcului

1. **Selectarea procesului** – a se vedea Secțiune 6.4 "Modul manual GMAW", pagina 24.
2. **Setări** – a se vedea Secțiune 6.4 "Modul manual GMAW", pagina 24.
3. **Informații** – a se vedea Secțiune 6.4 "Modul manual GMAW", pagina 24.
4. **Tip de electrod** – îi permite utilizatorului să aleagă între electrozii celulozici (6010) și cei de bază/din rutil (majoritatea celorlalți). Acest lucru va determina caracteristica tipului de arc cea mai potrivită pentru a acționa acel tip de electrod.
5. **Telecomandă** – când este asociată cu comanda manuală de la distanță MMA-4, curentul/amperajul pot fi crescute sau scăzute în unitatea de sudare.
6. **Lucrări** – a se vedea Secțiune 6.4 "Modul manual GMAW", pagina 24.
7. **Pornire caldă** – controlează cantitatea de amperaj suplimentar la inițierea arcului pentru a împiedica electrodul să se lipească de piesa de prelucrat și a preveni o pornire rece la începutul sudurii. Valoarea pornirii calde trebuie crescută dacă apar dificultăți la aprinderea arcului și trebuie scăzută când electrodul pare să ardă excesiv la începutul sudurii. (Interval 0-10).
8. **Forța arcului** – controlează cantitatea de amperaj suplimentar în condiția de lungime mică a arcului. Procentul de forță a arcului trebuie crescut în cazul unei îmbinări strânse sau înguste de sudură și trebuie scăzut când se sudează o îmbinare normală. (Interval 0-10).

6.6 Modul GTAW prin contact

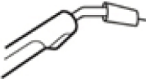
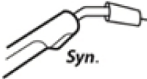

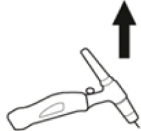
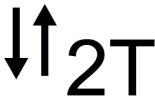











Sudura GTAW topește metalul piesei de prelucrat cu un arc inițiat de la un electrod neconsumabil de tungsten. Baia de sudură și electrodul sunt protejate de gazul protector.





1. Selectarea procesului
2. Setări
3. Informații
4. De la distanță
5. Lucrări

1. **Selectarea procesului** – a se vedea Secțiune 6.4 "Modul manual GMAW", pagina 24.
2. **Setări** – a se vedea Secțiune 6.4 "Modul manual GMAW", pagina 24.
3. **Informații** – a se vedea Secțiune 6.4 "Modul manual GMAW", pagina 24.
4. **Telecomandă** – când este asociată cu pedala de comandă TWECO TIG, curentul/amperajul pot fi crescute sau scăzute în unitatea de sudare.
5. **Lucrări** – a se vedea Secțiune 6.4 "Modul manual GMAW", pagina 24.

6.7 Ghid de referință pentru pictograme

	Manual GMAW		Sinergic GMAW
	Cu electrod învelit		GTAW PRIN CONTACT
	2T, pornire/oprire declanșator		4T, Menținere/blocare declanșator
	Dinamica arcului electric		Forța arcului La sudura manuală cu electrod învelit – creșterea amperajului când lungimea arcului este scurtată pentru a reduce sau a elimina înghețarea electrodului învelit în baia de sudură.
	Pornire caldă Creșterea amperajului la aprinderea electrodului pentru a reduce lipirea.		Informații
	Lucrări		De la distanță
	Setări		Sudură în puncte
	Setările modului sinergic		Variabile sudură

	Tipul electrodului	V	Tensiune
A	Amperi		Viteza de avans a sârmei

7 ÎNTREȚINEREA



NOTĂ!

Întreținerea periodică este importantă pentru o funcționare sigură și fiabilă.



ATENȚIE!

Reparațiile și lucrările electrice trebuie efectuate de un tehnician de service autorizat de ESAB. Utilizați numai piese de schimb și de uzură originale marca ESAB.



ATENȚIE!

Toate garanțiile asumate de către furnizor își pierd valabilitatea în cazul oricărei încercări din partea clientului de a remedia eventualele defecțiuni ale produsului pe parcursul perioadei de garanție.



AVERTISMENT!

Sursa de alimentare trebuie deconectată în timpul curățării și al întreținerii.



NOTĂ!


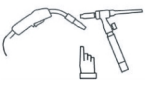


Efectuați operațiunile de întreținere mai des în cazul condițiilor de praf excesiv.

Înainte de fiecare utilizare - asigurați-vă de următoarele:



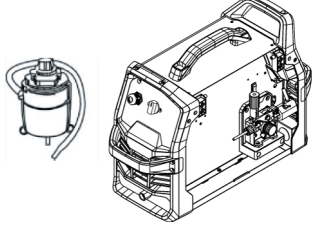
- Produsul și cablurile nu sunt deteriorate.
- Arzătorul este curat și nu este deteriorat.

7.1 Întreținere de rutină

Programul de întreținere în condiții normale. Verificați echipamentul înainte de fiecare utilizare.

Interval	Zona de întreținut	
La fiecare utilizare	 Verificarea vizuală a regulatorului și a presiunii	 Verificarea vizuală a consumabilelor arzătorului
Săptămânal	 Inspectarea vizuală a corpului și consumabilelor arzătorului	 Inspectarea vizuală a cablurilor și conductoarelor. Înlocuire dacă este necesar

7 ÎNTREȚINEREA

Interval	Zona de întreținut	
La fiecare 3 luni	 Înlocuirea tuturor piesele defecte	 Curățarea exteriorului sursei de alimentare
La fiecare 6 luni	 Ducerea unității la un furnizor de service autorizat pentru a se elimina murdăria și praful acumulate în interior. Această operațiune poate fi necesară mai frecvent în cazul unor condiții excepționale de murdărie.	

7.2 Întreținerea sursei de alimentare și a alimentatorului de sârmă

Practicile generale presupun curățarea sursei de alimentare de fiecare dată când este înlocuită o bobină de sârmă.

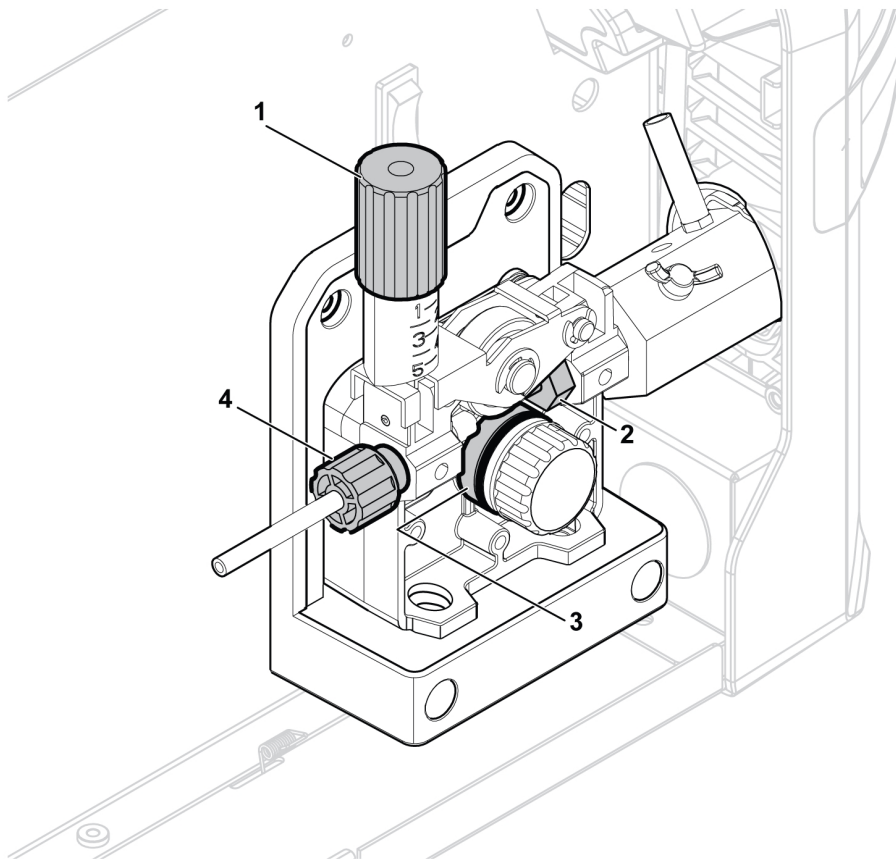


AVERTISMENT!

Purtați întotdeauna mănuși de lucru și ochelari de protecție în timpul curățării.

Procedura de curățare a sursei de alimentare și a alimentatorului de sârmă:

- 1) Deconectați sursa de alimentare de la priza de curent.
- 2) Deschideți ușa laterală a bobinei și eliberați tensiunea din rola de presiune rotind șurubul de tensionare (1) în sens antiorar și trăgându-l în afară.
- 3) Scoateți arzătorul, sârma și bobina de sârmă.
- 4) Utilizați o conductă de aer uscat cu presiune scăzută pentru a curăța interiorul, admisia de aer și grilele de ieșire ale sursei de alimentare.
- 5) Verificați dacă nu există semne de uzură la ghidajul de admisie a sârmei (4), cilindrul de acționare (3) și intrarea arzătorului (2). Un articol uzat trebuie înlocuit imediat. Consultați Secțiune 11.3 "PIESE DE UZURĂ", pagina 41 pentru a comanda articole de schimb.
- 6) Scoateți și curățați rola de alimentare (3) cu o perie moale. Curățați rola de presiune atașată la mecanismul de avans al sârmei cu o perie moale.



7.3 Întreținerea arzătorului și a manșonului

Procedura de curățare a arzătorului și a manșonului:

- 1) Deconectați sursa de alimentare de la priza de curent.
- 2) Deschideți ușa laterală a bobinei și eliberați tensiunea din rola de presiune rotind șurubul de tensionare în sens antiorar și trăgându-l în afară.
- 3) Scoateți sârma și bobina de sârmă.
- 4) Scoateți arzătorul din sursa de alimentare și îndepărtați vârful de contact și duza.
- 5) Curățați manșonul suflând aer comprimat la presiune scăzută prin capătul manșonului care a fost montat cel mai aproape de sursa de alimentare.
- 6) Montați la loc vârful de contact și duza.

8 CODURI DE EROARE

Codul de eroare este utilizat pentru a arăta că au survenit defecțiuni în echipament. Erorile sunt indicate de textul „Error” urmat de numărul de cod de eroare afișat pe ecran.

8.1 Descrierile codurilor de eroare

Codurile de eroare pe care le poate gestiona utilizatorul sunt enumerate mai jos. Dacă apare orice alt cod de eroare, contactați un tehnician de service autorizat ESAB.

Coduri de eroare	Titlu	Informații pe afișaj	Descriere	Măsură
002	Declanșator scurtcircuitat	Error 002 Declanșator scurtcircuitat	Există o defecțiune la arzător sau la conectorul cu 8 pini.	Eliberați declanșatorul.
205	Subtensiune de alimentare	Error 205 Mains power under voltage	Produsul a detectat că curentul de alimentare este în afara specificațiilor sale.	Asigurați-vă că curentul de alimentare se încadrează în specificațiile produsului.
205	Supratensiune de alimentare	Error 205 Mains power over voltage	Produsul a detectat că curentul de alimentare este în afara specificațiilor sale.	Asigurați-vă că curentul de alimentare se încadrează în specificațiile produsului.
206	Supratemperat ură	Error 206 Supratemper atură	Unitatea s-a supraîncălzit și s-a oprit pentru a se răci cu ajutorul ventilatorului. Sudarea poate fi reluată după ce unitatea s-a răcit.	Așteptați până când temperatura coboară.
215	Verificare înțepenire (ELECTROD ÎNVELIT)	Error 215 Supratemper atură	Electrodul învelit este înțepenit pe piesa de prelucrat. Eliminați scurtcircuitul și porniți curentul pentru a relua sudarea.	Desprindeți electrodul învelit înțepenit.
215	Verificare înțepenire (GTAW)	Error 215 Supratemper atură	Electrodul de tungsten este înțepenit pe piesa de prelucrat. Eliminați scurtcircuitul și porniți curentul pentru a relua sudarea.	Desprindeți electrodul de tungsten înțepenit.
216	Supracurent	Error 216 Curent de ieșire depășit	Amperajul de ieșire depășește valoarea maximă proiectată.	Reduceți valorile setate și reluați sudarea.
216	Scurtcircuit de ieșire	Error 216 Scurtcircuit de ieșire	A fost detectat un scurtcircuit în timpul activării ieșirii.	Eliminați motivul scurtcircuitului.

9 DEPANARE

Înainte de a solicita un specialist de service autorizat, efectuați următoarele verificări și inspecții.

Tip problemă	Măsură corectivă
Porozitatea din interiorul metalului de sudură	Verificați dacă recipientul cu gaz nu este gol.
	Verificați dacă regulatorul de gaz nu este închis.
	Verificați furtunul de admisie a gazului pentru scurgeri sau blocaje.
	Verificați dacă este conectat gazul corespunzător și dacă se utilizează fluxul de gaz corect.
	Păstrați o distanță minimă între duza arzătorului GMAW și piesa de prelucrat.
	Nu lucrați în zone unde curenți de aer ar putea dispersa frecvent gazul de protecție.
	Înainte de sudură asigurați-vă că piesa de prelucrat este curată și nu este acoperită cu ulei sau unsoare pe suprafață.
Probleme referitoare la avansul sârmei	Asigurați-vă că frâna bobinei de sârmă este reglată corect.
	Asigurați-vă că rola de alimentare este de dimensiunea corectă și că nu este uzată.
	Asigurați-vă că pe rolele de alimentare este stabilită presiunea corectă.
	Asigurați-vă că se utilizează vârful de contact corespunzător și că nu este uzat.
	Asigurați-vă că manșonul este de dimensiunea corectă și de tipul corect pentru sârma utilizată.
	Asigurați-vă că manșonul nu este îndoit, pentru a nu exista frecare între manșon și sârmă.
Probleme referitoare la sudura GMAW (MIG)	Asigurați-vă că arzătorul este conectat la polaritatea corectă.
	Înlocuiți vârful de contact dacă are semne de arc electric în alezaj, ce cauzează încetinirea excesivă a sârmei.
	Asigurați-vă că se utilizează gazul de protecție, fluxul de gaz, tensiunea, curentul de sudură, viteza de deplasare și unghiul arzătorului corecte.
	Asigurați-vă că există contact corespunzător între conectorul de lucru și piesa de prelucrat.
Probleme referitoare la sudura de bază SMAW (MMA)	Asigurați-vă că utilizați polaritatea corectă. Suportul electrodului este, de obicei, conectat la polaritatea pozitivă iar conectorul de lucru la polaritatea negativă.

Tip problemă	Măsură corectivă
Probleme referitoare la sudura GTAW (TIG)	Asigurați-vă că arzătorul GTAW este conectat la sursa de alimentare:
	Conectați arzătorul GTAW la borna negativă [-] de sudură și cablul de împământare pentru sudură la cea pozitivă [+].
	Utilizați numai argon 100% pentru sudura GTAW.
	Asigurați-vă că regulatorul/debitmetrul este conectat la recipientul cu gaz.
	Asigurați-vă că ați conectat conducta de gaz pentru arzătorul GTAW la conectorul de evacuare a gazului din partea frontală a sursei de alimentare.
	Asigurați-vă că există contact corespunzător între clema de lucru și piesa de prelucrat.
	Asigurați-vă că sursa de alimentare este pornită și că este selectat procesul de sudură GTAW.
Asigurați-vă că toate conexiunile sunt strânse și nu prezintă scurgeri.	
Fără alimentare/fără arc	Verificați dacă comutatorul sursei de alimentare de intrare este pornit.
	Verificați dacă afișajul prezintă un defect de temperatură.
	Verificați dacă disjunctorul sistemului este declanșat.
	Verificați dacă sunt conectate corect cablurile de alimentare de intrare, de sudură și de retur.
	Verificați dacă a fost setată valoarea corectă a curentului.
	Verificați siguranțele sursei de alimentare de intrare.
Protecția la supraîncălzire se declanșează frecvent	Asigurați-vă că nu depășiți ciclul de funcționare recomandat pentru curentul de sudură pe care îl utilizați. Consultați Secțiune .
	Asigurați-vă că orificiile de admisie sau de evacuare a aerului nu sunt înfundate.

10 COMANDAREA PIESELOR DE SCHIMB



ATENȚIE!

Reparațiile și lucrările electrice trebuie efectuate de un tehnician de service autorizat de ESAB. Utilizați numai piese de schimb și de uzură originale marca ESAB.

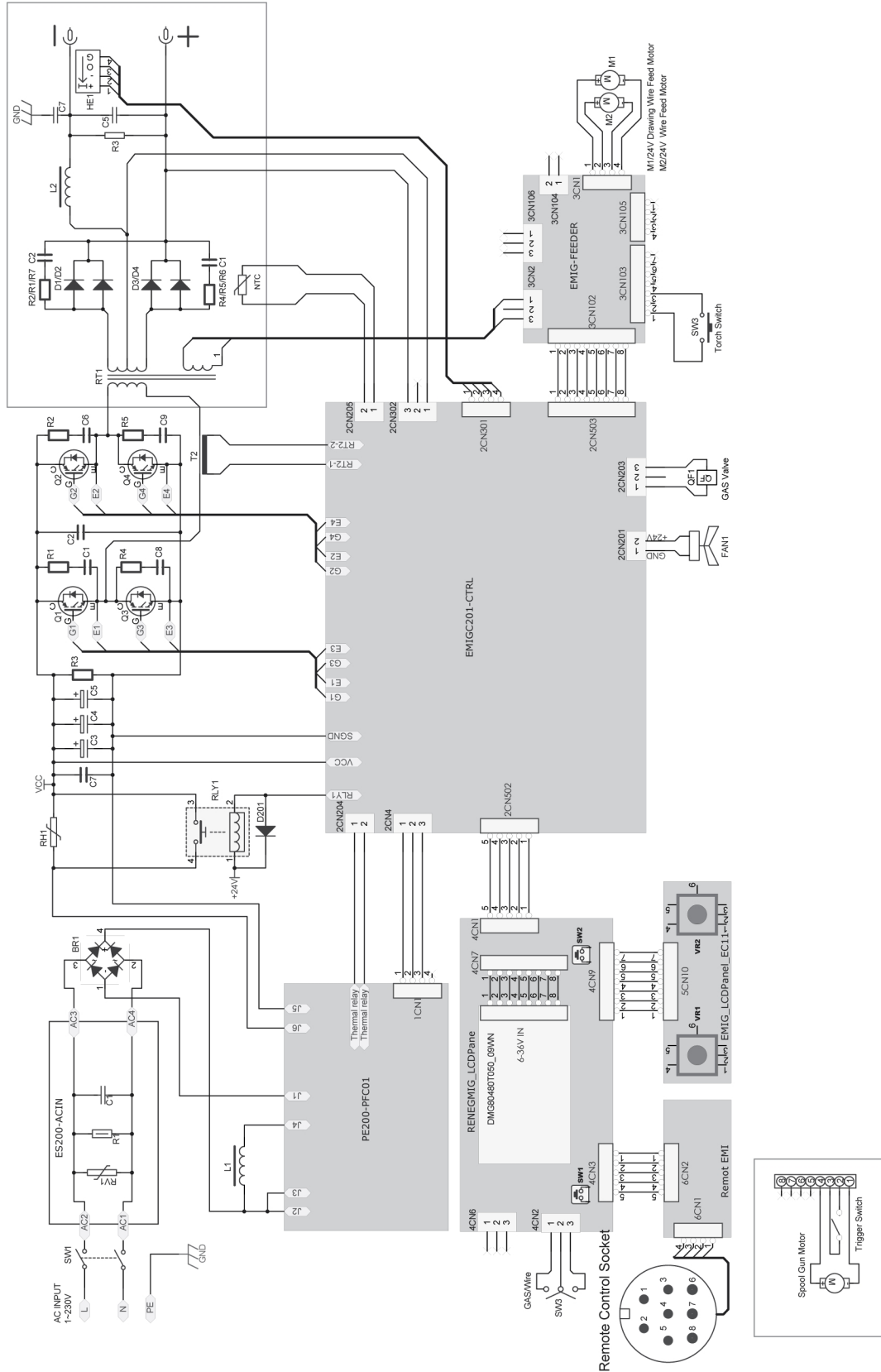
Rogue EMP 210 PRO este proiectat și testat în conformitate cu standardele internaționale **IEC/EN 60974-1** și **IEC/EN 60974-1 Clasa A**. La finalizarea lucrărilor de service sau de reparații, persoanele care au efectuat intervenția au responsabilitatea de a se asigura că produsul corespunde în continuare cerințelor standardelor de mai sus.

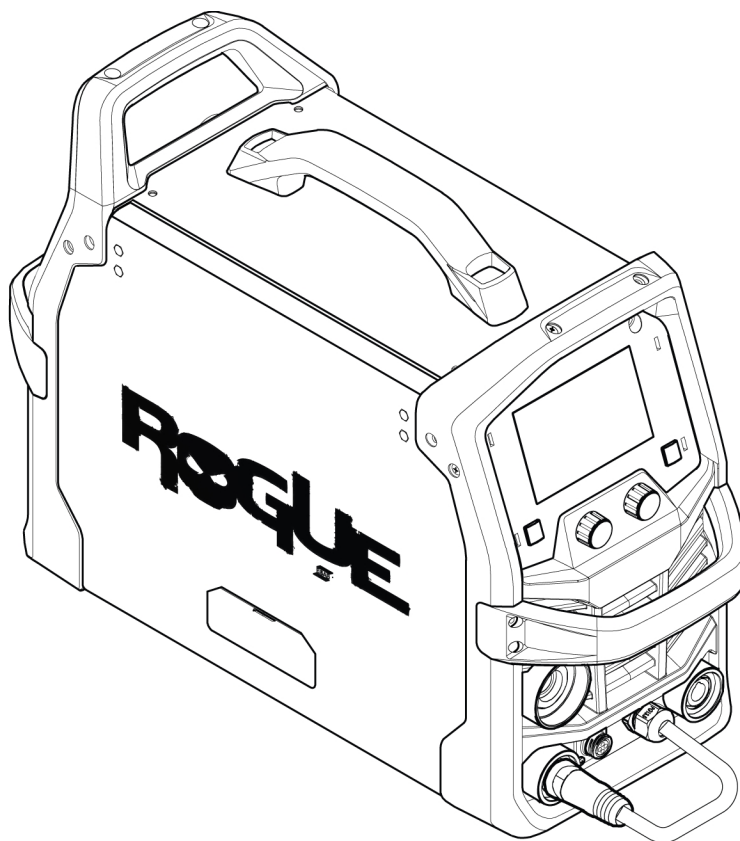
Piese de schimb și consumabilele se pot comanda prin intermediul celui mai apropiat dealer ESAB; vizitați esab.com extins. Atunci când comandați, vă rugăm să specificați tipul de produs, numărul de serie, denumirea și codul piesei de schimb în conformitate cu lista de piese de schimb. Astfel se simplifică expedierea și se asigură livrarea corectă.

Lista de piese de schimb este publicată într-un document separat care poate fi descărcat de pe site-ul web: www.esab.com

ANEXĂ

SCHEMĂ ELECTRICĂ



NUMERE DE CATALOG

Ordering number	Denomination	Type	Notes
0700 301 092	Power source with wire feeder	Rogue EMP 210 PRO	EU

Documentația tehnică este disponibilă pe Internet la: www.esab.com

PIESE DE UZURĂ

Ordering number	Denumire	Dimensiuni sârmă
	Cilindri de acționare	
0367556001	Rolă de alimentare pentru canelură în V	0,6 și 0,8 mm
0367556002	Rolă de alimentare, canelură în V	0,8/1 mm
0367556003	Rolă de alimentare canelură în V	1,0 și 1,2 mm
0367556004	Rolă de alimentare, canelură în U	1/1,2 mm
0349312497	Cilindru de acționare, canelură moletată în V	0,9/1,2 mm
0558102928	Ghidaj sârmă, intrare	
0558102929	Ghidaj sârmă, ieșire	
0558102930	Arbore cheie acționare motor	

ACCESSORIES

0460 330 880	Cărucior pe 2 roți cu suport de butelie
0700 025 220	MXL 201, racord Euro, 3 m
0700 025 221	MXL 201, racord Euro, 4 m
0349 312 105	Furtun de gaz, 4,5 m
0700 006 901	Set de conductoare cu clemă de lucru, 3 m, 16 mm ² , 35-50 OKC
0700 006 900	Set de conductoare cu suport de electrod, 3 m, 16 mm ² , 35-50 OKC
0700 500 084	MMA 4, comandă de la distanță, 10 m
W4014450	Pedală de comandă TIG, 4,5 m, conector cu 8 pini



A WORLD OF PRODUCTS AND SOLUTIONS.



Pentru informații de contact, vizitați <http://esab.com>

ESAB AB, Lindholmsallén 9, Box 8004, 402 77 Gothenburg, Sweden, Phone +46 (0) 31 50 90 00

manuals.esab.com



CE

