

SR-B 21

Pistolet TIG compact,
pentru regim greu de lucru



Principala caracteristică a familiei de pistolete SR-B este calitatea. Pistoletele au fost proiectate să ofere utilizatorilor un grad de confort, versatilitate și ergonomie fără egal.

Modelul SR-B 21 este echipat cu o tehnologie deschizătoare de drumuri, fiind dedicat utilizatorilor profesioniști, care caută un pistol cu performanțe ridicate și dimensiuni extrem de reduse ale ansamblului cap-gât, ce permit sudarea cu precizie maximă, în cele mai înguste spații. Articulația sferică facilitează mișcarea în toate direcțiile, fără torsionarea cablului.

Dimensiunile compacte și puterea maximă specifică regimului cu performanțe ridicate ale SR-B 21 fac din acest pistol instrumentul ideal pentru sudarea TIG manuală.

- Echipat cu noua tehnologie Precision Switch, care permite o utilizare precisă, cu un grad optim de ergonomie.
- Un design compact confirmat, testat intensiv, cu un mare de durabilitate.
- Canalele de răcire cu dimensiuni generoase asigură un regim de lucru mult mai mare decât capul de pistol standard al modelului SR-B 20.
- Consumabile identice cu ale modelelor SR-B 20 și TXH 251/252.

Pentru mai multe informații, vizitați esab.com.

Aplicații industriale

- Industria aerospațială
- Industria auto
- Industria alimentară și a băuturilor
- Confecții metalice ușoare
- Industria offshore și maritimă
- Industria petrochimică
- Conducte magistrale
- Industria siderurgică
- Fabricarea de bazine și rezervoare



Pistoletele sunt valabile și echipate cu funcția sus/jos pentru aparatele ESAB controlate prin magistrală CAN. (Este nevoie de adaptor separat; consultați fișa tehnică a aparatului respectiv.)

SR-B 21

Specificații

Curent de sudare c.a./c.c., ciclu de funcționare 100%	240 A c.a. / 340 A c.c.
Electrod Ø	0,5 - 3,2 mm
Lungime cablu	4 m, 8 m, 12 m, 16 m
Răcire	Apă

Informații despre comenzi

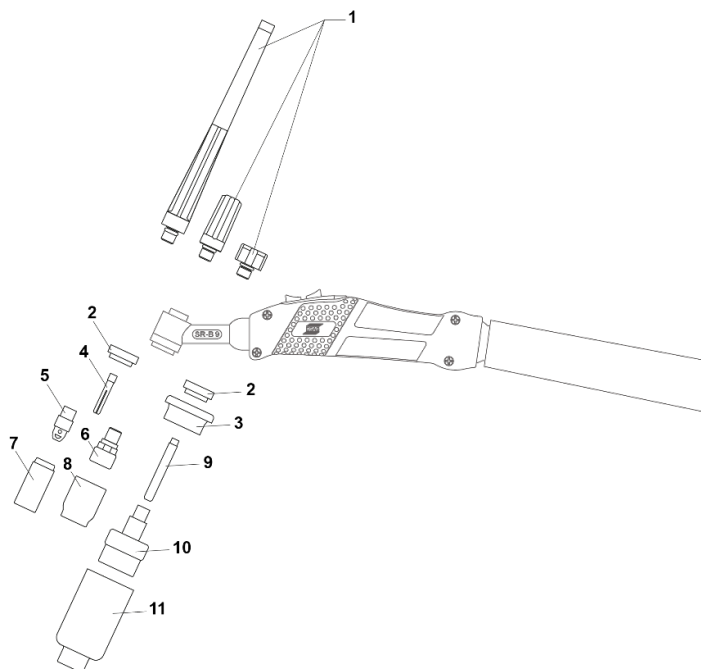
Pistolet	Răcire	OKC 50, mufă Amphenol cu doi pini			
		4 m	8 m	12 m	16 m
SR-B 21	Apă	0700025544	0700025545	0700025546	0700025547
SR-B 21FX	Apă	0700025548	0700025549		0700025558
SR-B 21-R	Apă	0700025571	0700025572		
SR-B 21FX-R	Apă	0700025573	0700025574		

FX = cap flexibil R= la distanță

Opționale și accesorii

Set accesorii de 1,6 mm pentru SR-B 9, SR-B 20, SR-B 21	0700025643
Set accesorii de 2,4 mm pentru SR-B 20, SR-B 21	0700025626

Lista completă a consumabilelor poate fi consultată pe fișa [XA002066*](#).



ESAB / esab.com

