



***SR-B 9, SR-B 17, SR-B 26,  
SR-B 26-HD, SR-B 18, SR-B 20,  
SR-B 21, SR-B 400, XCT-B 400W***



**Manual de instrucțiuni**



## EU DECLARATION OF CONFORMITY

According to  
The Low Voltage Directive 2014/35/EU  
The RoHS Directive 2011/65/EU

**Type of equipment**

TIG welding torch

**Type designation**

Air/gas-cooled variants:

SR-B 9, 9FX and 9V;  
SR-B 17, 17FX and 17V;  
SR-B 26, 26FX and 26V;  
SR-B 26-HD, 26FX-HD and 26V-HD.

Liquid-cooled variants:

SR-B 18 and 18FX;  
SR-B 20 and 20FX;  
SR-B 21 and 21FX;  
SR-B 400; XCT-B 400W.

**Brand name or trademark**

ESAB

**Manufacturer or his authorised representative established within the EEA****Name, address, and telephone No:**

ESAB AB  
Lindholmsallén 9, Box 8004, SE-402 77 Göteborg, Sweden  
Phone: +46 31 50 90 00, [www.esab.com](http://www.esab.com)

**The following harmonised standard in force within the EEA has been used in the design:**

EN 60974-7:2013, Arc Welding Equipment - Part 7: Torches

**By signing this document, the undersigned declares as manufacturer, or the manufacturer's authorised representative established within the EEA, that the equipment in question complies with the safety requirements stated above.**

Date

Gothenburg  
2019-08-26

Signature

  
Flavio Santos  
General Manager,  
Global Equipment Solutions

CE 2019

<b>1</b>	<b>SIGURANȚĂ</b> .....	<b>4</b>
<b>2</b>	<b>INTRODUCERE</b> .....	<b>8</b>
	2.1 <b>Prezentare generală</b> .....	<b>8</b>
<b>3</b>	<b>DATE TEHNICE</b> .....	<b>9</b>
<b>4</b>	<b>OPERARE</b> .....	<b>11</b>
	4.1 <b>Informații generale</b> .....	<b>11</b>
	4.2 <b>Conexiuni</b> .....	<b>11</b>
	4.3 <b>Alegerea electrodului</b> .....	<b>11</b>
	4.4 <b>Șlefuirea</b> .....	<b>12</b>
	4.5 <b>Îndoirea arzătorului flexibil</b> .....	<b>12</b>
<b>5</b>	<b>ÎNTREȚINERE</b> .....	<b>13</b>
	5.1 <b>Zilnic</b> .....	<b>13</b>
<b>6</b>	<b>DEPANARE</b> .....	<b>14</b>
<b>7</b>	<b>COMANDAREA PIESELOR DE SCHIMB</b> .....	<b>15</b>
	<b>NUMERE DE CATALOG</b> .....	<b>16</b>
	<b>PIESE DE UZURĂ</b> .....	<b>18</b>

# 1 SIGURANȚĂ

Așa cum se utilizează în cadrul acestui manual: **Semnifică Atenție! Fiți vigilenți!**



## PERICOL!

Semnifică pericole imediate care, dacă nu sunt evitate, vor cauza vătămare corporală imediată și gravă sau decesul.



## AVERTIZARE!

Semnifică pericole potențiale care ar putea cauza vătămare corporală sau decesul.



## ATENȚIE!

Semnifică pericole care ar putea cauza vătămare corporală minoră.



## AVERTIZARE!

Înainte de utilizare, citiți și înțelegeți manualul de utilizare și respectați toate etichetele, practicile de siguranță ale angajatorului și fișele cu date de securitate (FDS-urile).



Utilizatorii echipamentului ESAB au responsabilitatea finală de a se asigura că persoanele care lucrează sau se află în apropierea echipamentului respectă măsurile de siguranță corespunzătoare. Măsurile de protecție trebuie să îndeplinească cerințele care se aplică acestui tip de echipament. Pe lângă normele standard care se aplică spațiului de lucru, trebuie respectate următoarele recomandări.

Toate lucrările trebuie să fie efectuate de către personal calificat, familiarizat complet cu operarea echipamentului. Exploatarea incorectă a echipamentului poate să conducă la situații periculoase care pot determina vătămarea corporală a operatorului și deteriorări ale echipamentului.

1. Personalul care utilizează echipamentul de sudură trebuie să fie familiarizat cu:
  - exploatarea acestuia
  - amplasamentul dispozitivelor de oprire în caz de urgență
  - funcția acestuia
  - măsurile de protecție relevante
  - sudarea și tăierea sau celelalte funcții aplicabile ale echipamentului
2. Operatorul trebuie să se asigure că:
  - nici o persoană neautorizată nu staționează în zona de lucru a echipamentului când acesta este pornit
  - nimeni nu este neprotejat la aprinderea arcului sau când se începe lucrul cu echipamentul
3. Spațiul de lucru trebuie:
  - să fie adecvat scopului
  - să nu aibă curenți de aer

4. Echipament individual de siguranță:
  - Purtați întotdeauna echipamentul individual de protecție recomandat, precum ochelari de protecție, îmbrăcăminte neinflamabilă, mănuși de protecție
  - Nu purtați obiecte precum eșarfe, brățări, inele etc., care pot să se agațe sau să cauzeze arsuri
5. Măsuri generale de protecție:
  - Asigurați-vă că este conectat sigur cablul de retur
  - Lucrările la echipamentul de înaltă tensiune **trebuie efectuate numai de către un electrician calificat**
  - Echipamentul corespunzător de stingere a incendiilor trebuie să fie marcat în mod vizibil și să fie la îndemână
  - Lubrifierea și întreținerea echipamentului **nu** trebuie să se efectueze în timpul exploatării



#### **AVERTIZARE!**

Sudura și tăierea cu arc electric vă pot răni pe dvs. și pe alții. Luați măsuri de precauție când sudați sau tăiați.



#### **ȘOC ELECTRIC – Pericol de moarte**

- Instalați și împământați unitatea în conformitate cu manualul de utilizare.
- Nu atingeți componentele electrice sub tensiune sau electrozii cu pielea neprotejată, mănuși ude sau îmbrăcăminte udă.
- Izolați-vă față de lucrare și pământ.
- Asigurați-vă că poziția dvs. de lucru este sigură



#### **CÂMPURI ELECTRICE ȘI MAGNETICE – Pot prezenta pericol pentru sănătate**

- Sudorii cu stimuloare cardiace trebuie să se consulte cu medicul înainte de a efectua operațiuni de sudare. Câmpurile electromagnetice pot interfera cu anumite stimuloare cardiace.
- Expunerea la câmpurile electromagnetice poate avea și alte efecte necunoscute asupra sănătății.
- Sudorii trebuie să utilizeze următoarele proceduri pentru a minimiza expunerea la câmpurile electromagnetice:
  - Dirijați electrodul și cablurile de lucru împreună pe aceeași parte a corpului dvs. Fixați-le cu bandă atunci când este posibil. Nu stați cu nicio parte a corpului între cablurile de lucru și ale arzătorului. Nu înfășurați niciodată cablurile de lucru sau ale arzătorului în jurul corpului dvs. Mențineți sursa de alimentare și cablurile pentru sudură cât mai departe posibil de corpul dvs.
  - Conectați cablul de sudură la piesa de lucru cât mai aproape posibil de zona care se sudează.



#### **FUM ȘI GAZE – Pot prezenta pericol pentru sănătate**

- Țineți capul în afara zonei cu fum.
- Folosiți ventilația, extracția arcului sau ambele pentru a scoate vaporii și gazele din zona dumneavoastră de respirație și spațiul general.



#### **RAZE DE ARC ELECTRIC – Pot afecta ochii și pot arde pielea**

- Protejați-vă ochii și corpul. Utilizați paravanul de sudură și geamul de filtrare corecte și purtați îmbrăcăminte de protecție.
- Protejați-i pe cei din jur cu ecrane sau cortine corespunzătoare.



### ZGOMOT – Zgomotul excesiv poate afecta auzul

Protejați-vă urechile. Utilizați căști sau alte dispozitive de protecție pentru auz.



### PIESE ÎN MIȘCARE - Pot cauza vătămări



- Mențineți toate ușile, panourile și capacele închise și în poziții sigure. Permiteți numai persoanelor calificate să îndepărteze capacele pentru întreținere și depanare, după cum este necesar. Montați din nou panourile sau capacele și închideți ușile după finalizarea operațiunilor de service și înainte de pornirea motorului.
- Opriți motorul înainte de montarea sau conectarea unității.
- Țineți mâinile, părul, hainele largi și uneltele departe de piesele în mișcare.



### PERICOL DE INCENDIU

- Scânteile (stropii) pot cauza incendii. Asigurați-vă că nu există materiale inflamabile în apropiere.
- Nu utilizați pentru containere închise.



### SUPRAFAȚĂ FIERBINTE – Piese pot cauza arsuri

- Nu atingeți piesele cu mâinile neprotejate.
- Lăsați să treacă o perioadă de răcire înainte de a lucra cu echipamentul.
- Pentru a manipula piesele fierbinți, utilizați instrumente adecvate și/sau mănuși de sudură izolate pentru a preveni arsurile.

**FUNȚIONARE DEFECTUOASĂ – Apelați la un expert pentru asistență în caz de funcționare defectuoasă.**

**PROTEJAȚI-VĂ PE DVS. ȘI PE CEILALȚI!**



#### ATENȚIE!

Acest produs este destinat exclusiv sudurii cu arc.



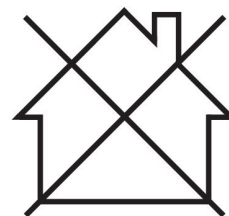
#### AVERTIZARE!

Nu utilizați sursa de alimentare pentru dezghețarea țevilor înghețate.



#### ATENȚIE!

Echipamentele din Clasa A nu sunt destinate pentru utilizare în amplasamentele rezidențiale unde energia electrică este furnizată de sistemul public de alimentare de joasă tensiune. Din cauza perturbațiilor conduse și radiate, pot exista dificultăți în asigurarea compatibilității electromagnetice a echipamentelor din clasa A în aceste locații.





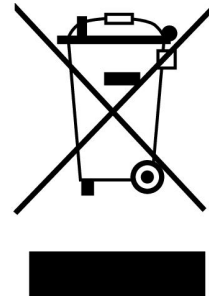
**NOTĂ!**

**Predați echipamentul electronic uzat la centrul de reciclare!**

În conformitate cu prevederile Directivei Europene 2012/19/CE privind deșeurile de echipamente electrice și electronice, precum și cu implementarea acesteia conform legislației naționale, echipamentul electric și/sau electronic care a atins limita maximă a duratei de viață trebuie să fie predat la un centru de reciclare.

Ca persoană responsabilă pentru echipament, aveți responsabilitatea de a obține informațiile despre stațiile de colectare autorizate.

Pentru mai multe informații, contactați cel mai apropiat distribuitor ESAB.



**ESAB oferă spre achiziționare un sortiment de accesorii pentru sudură și echipamente individuale de protecție. Pentru informații despre comenzi, contactați distribuitorul dvs. local ESAB sau vizitați-ne pe site-ul nostru web.**

## 2 INTRODUCERE

---

### 2.1 Prezentare generală

Arzătoarele TIG **SR-B 9, SR-B 17, SR-B 26, SR-B 26-HD, SR-B 18, SR-B 20, SR-B 21, SR-B 400 și XCT-B 400W** sunt destinate pentru sudura TIG manuală și sunt disponibile în variante de răcire cu apă sau cu aer.

Anumite modele sunt disponibile cu capete flexibile, pentru a se asigura un număr nelimitat de mișcări în spațiile înguste.

**Accesoriile pentru produs se găsesc în capitolul „ACCESORII” din acest manual.**

Arzătorul TIG se livrează cu:




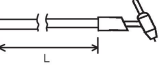



- piese de uzură (cu excepția electrozilor):
  - Ø 1,6 mm (0,063 in.) SR-B 9
  - Ø 2,4 mm (0,094 in.) SR-B 17
  - Ø 2,4 mm (0,094 in.) SR-B 26
  - Ø 2,4 mm (0,094 in.) SR-B 26-HD
  - Ø 2,4 mm (0,094 in.) SR-B 20
  - Ø 2,4 mm (0,094 in.) SR-B 21
  - Ø 2,4 mm (0,094 in.) SR-B 400
  - Ø 2,4 mm (0,094 in.) XCT-B 400W
- manual de instrucțiuni






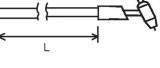





### 3 DATE TEHNICE

Interval de temperaturi de exploatare: de la -10 la +40 °C (de la +14 la +104 °F)

Interval de temperaturi de transport: de la -20 la +55 °C (de la +4 la +131 °F)

	<b>SR-B 9 9FX</b>	<b>SR-B 9V</b>	<b>SR-B 17 17FX</b>	<b>SR-B 17V</b>	<b>SR-B 26 26FX</b>	<b>SR-B 26V</b>
C.a. [A] / %	80/60		100/60		140/60	
C.c. [A] / %	110/60		140/60		200/60	
 Ømm	0,5-1,6 mm (0,02– 0,063 in.)		0,5-2,4 mm (0,02– 0,094 in.)		0,5-4,0 mm (0,02– 0,157 in.)	
	Ar Ar/He					
 L	4 și 8 m (13 și 26 ft)					
 0.5 A @ 42 V Max	X	-	X	-	X	-
 ⚡ max. kV	12 kV					
 Up max. V	113 V					

	<b>SR-B 26-HD 26FX-HD</b>	<b>SR-B 26V-HD</b>	<b>SR-B 18 18FX</b>	<b>SR-B 20 20FX</b>	<b>SR-B 21 21FX</b>	<b>SR-B 400</b>	<b>XCT-B 400W</b>
	-	-	X	X	X	X	X
 Max. °C	-		70 °C (158 °F)				
C.a. [A] / %	160/60		225/100	160/100	240/100	315/100	
C.c. [A] / %	230/60		320/100	220/100	340/100	450/100	
 Ømm	0,5-4,0 mm (0,02– 0,157 in.)			0,5-3,2 (0,02– 0,126 in.)		1,0-4,8 (0,039– 0,189 in.)	1,0-4,0 (0,039– 0,157 in.)
	Ar Ar/He						
 L	4 și 8 m (13 și 26 ft)						
 0.5 A @ 42 V Max	X	-	X	X	X	X	X

 max. kV	12 kV
 Up max. V	113 V

### Specificațiile circuitului de răcire al arzătorului

(numai pentru arzătoarele răcite cu apă)

- presiunea min. a apei: 2,5 bari
- presiunea max. a apei: 4,0 bari

Puterea de răcire necesară depinde de aplicație, de parametrii de sudură și de lungimea arzătorului. Suficiența puterii de răcire disponibile poate fi verificată prin măsurarea temperaturii de retur a lichidului de răcire. Dacă temperatura de retur este mai mare de 60 °C (140 °F), puterea de răcire trebuie crescută sau curentul de sudură trebuie redus.

Valorile minime recomandate pentru puterea de răcire și debitul lichidului de răcire			
Curent de sudură/ Lungime arzător	Până la 300 A c.c./ 210 A c.a.	Până la 450 A c.c./ 315 A c.a.	Până la 500 A c.c./ 350 A c.a.
4 m	1,0 kW/1,0 l/min	1,2 kW/1,2 l/min	1,6 kW/1,4 l/min
8 m	1,6 kW/1,2 l/min	2,0 kW/1,4 l/min	2,5 kW/1,7 l/min

Pentru alți parametri ai aplicației sau cabluri mai lungi, consultați documentele suplimentare care ar putea fi incluse cu arzătorul dvs.



### ATENȚIE!

Temperaturile de retur mai mari de 60 °C pot cauza deteriorarea sau distrugerea arzătorului. Răcitorul trebuie să fie întotdeauna umplut cu suficient lichid de răcire; consultați manualul de utilizare al unității de răcire. În cazul unei sarcini termice ridicate pe arzător, utilizați un răcitor cu capacitate suficientă. Utilizați doar lichide de răcire speciale care conțin inhibitori de coroziune pentru arzătoarele de sudură. Recomandăm utilizarea lichidului de răcire ESAB.

### Ciclu de funcționare

Ciclu de funcționare se referă la timp ca procent dintr-o perioadă de zece minute în care puteți suda sau tăia la o anumită sarcină, fără a suprasolicita echipamentul. Ciclu de funcționare este valabil pentru o temperatură de 40 °C (104 °F) sau mai mică.

Clasa de protecție	
Clasa de protecție a arzătoarelor se află pe partea laterală a echipamentului (EN 60 529)	IP3X

### Clasă de protecție carcasă

**Codul IP** indică clasa de protecție a carcasei, respectiv gradul de protecție împotriva pătrunderii unor obiecte solide cu diametrul de 2,5 mm și mai mare. Se omite al doilea număr caracteristic.

## 4 OPERARE

### 4.1 Informații generale

**Normele generale de siguranță pentru manipularea echipamentului pot fi găsite în capitolul „SIGURANȚĂ” din acest manual. Citiți-le în întregime înainte de a începe să utilizați echipamentul!**

Citiți instrucțiunile de exploatare pentru componentele de sudură, de exemplu, sursa de alimentare și conectarea corespunzătoare.

### 4.2 Conexiuni

Strângeți cu atenție conexiunile arzătorului pentru a evita supraîncălzirea și interferența acestora, deteriorarea mecanică sau scurgerea lichidului sau a gazului.

Realizați conexiunile de apă la arzător respectând întotdeauna corespondența culorilor, adică roșu la roșu și albastru la albastru.



### 4.3 Alegerea electrodului

Prin alierea electrodului de tungsten cu 1% - 2% lantan sau ceriu, descărcarea de electroni crește, ceea ce conduce la o mai bună aprindere și reaprindere și, în consecință, la creșterea stabilității arcului.

Electrozii de tungsten aliați au o durată de serviciu mai lungă, suportă curenți mai mari și este mai puțin probabil să lase reziduuri de tungsten în sudură.

<b>Electrod de tungsten pur (c.a.)</b>	<b>Verde</b>	<b>WP</b>	Utilizat pentru sudura aliajelor din metale ușoare.
<b>Electrod de tungsten aliat cu ceriu (c.a./c.c.)</b>	<b>Gri</b>	<b>WC20</b>	Utilizat pentru sudura metalelor ușoare precum aluminiul și magneziul. Vârful electrodului trebuie să fie rotunjit când se sudează.
<b>Electrod de tungsten aliat cu lantan (c.c.)</b>	<b>Auriu</b>	<b>WL15</b>	Utilizat, de obicei, pentru sudura oțelului inoxidabil, a oțelului, cuprului, titanului etc.
<b>Electrod de tungsten aliat cu lantan (c.a./c.c.)</b>	<b>Negru</b>	<b>WL10</b>	Utilizat pentru sudura aliajelor din metale ușoare, a oțelului inoxidabil, oțelului, cuprului, titanului etc.

Tabel de selectare

		A / c.a.			A / c.c.	
		W	CeO2	La2O3	CeO2	La2O3
1,0 mm (0,039 in.)	6,4/8,0 mm (0,252/0,315 in.)	10-60	-	15-100	70-80	20-100
1,6 mm (0,063 in.)	6,4/8,0/9,8 mm (0,252/0,315/0,386 in.)	50-100	60-90	70-160	80-140	80-160
2,4 mm (0,094 in.)	9,8/11,2/12,7 mm (0,386/0,441/0,500 in.)	100-160	90-130	110-200	150-210	120-230

3,2 mm (0,126 in.)	11,2/12,7 mm (0,441/0,500 in.)	130-180	140-190	150-205	220-320	200-305
4,0 mm (0,157 in.)	12,7 mm (0,500 in.)	180-230	200-250	180-270	330-420	250-420

#### 4.4 Șlefuirea

Șlefuiți electrozii de tungsten conform tabelului următor:



##### NOTĂ!

Electrozii de tungsten trebuie șlefuiți pe lungime. Dacă sunt șlefuiți incorect, arcul poate fi instabil. Când curentul de sudură este crescut, trebuie crescut și unghiul.

Când se sudează cu curent alternativ (c.a.), capătul electrodului trebuie să fie rotunjit cu grijă. Șlefuirea electrodului nu mai este necesară apoi. Este suficientă o nivelare ușoară a marginii. Electrocul se formează singur dacă este supraîncărcat cu atenție. Dacă vârful ia forma unei bile când se sudează cu curent alternativ, este un semn că curentul este prea mare pentru diametrul electrodului utilizat.

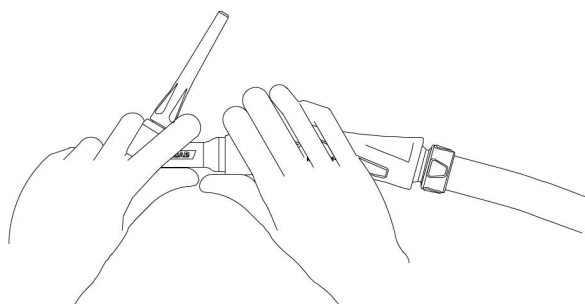
Curent de sudură	Unghiul electrodului	
20 A	30°	
20-100 A	30°-90°	
100-200 A	90°-120°	
peste 200 A	120°	

#### 4.5 Îndoirea arzătorului flexibil

Durata de viață a arzătorului flexibil este limitată. Unghiul maxim de îndoire trebuie să fie de 45 de grade.

Durata de viață a capului arzătorului poate fi prelungită printr-o tehnică adecvată.

Când îndoiiți, aveți grijă să sprijiniți capul arzătorului cu degetul mare. În acest fel se previn deteriorările cauzate de îndoiturile ascuțite.



## 5 ÎNTREȚINERE

---



### NOTĂ!

Întreținerea periodică este importantă pentru o funcționare sigură și fiabilă.



### AVERTIZARE!

Sursa de alimentare trebuie deconectată înainte de curățare.



### ATENȚIE!

Toate garanțiile asumate de către furnizor își pierd valabilitatea în cazul oricărei încercări din partea clientului de a remedia eventualele defecțiuni ale produsului pe parcursul perioadei de garanție.

### 5.1 Zilnic

- Verificați dacă toate cablurile și furtunurile sunt intacte și dacă nu prezintă noduri sau răsucituri.
- Verificați dacă duza de gaz nu prezintă defecte și dacă este adecvată pentru lucrarea ce urmează a se efectua.
- Verificați dacă gazul de protecție curge uniform și fără restricții.
- Verificați dacă electrodul este intact și dacă a fost șlefuit la unghiul corect.
- Verificați debitul de apă la conducta de retur a unității.

## 6 DEPANARE

*Citiți instrucțiunile de exploatare pentru componentele de sudură, de exemplu, sursa de alimentare.*

Dacă măsurile descrise mai jos nu dau rezultatele așteptate, consultați distribuitorul sau producătorul.

<b>Problemă</b>	<b>Cauză</b>	<b>Soluție</b>
Arcul nu se aprinde	<ul style="list-style-type: none"> <li>• Cablu sau contact slab.</li> <li>• Electroductul arzătorului este foarte oxidat.</li> <li>• Există impurități în gazul de protecție (umezeală, aer).</li> <li>• Electroductul utilizat este prea mare sau prea butucănos la curent mic.</li> </ul>	<ul style="list-style-type: none"> <li>• Verificați cablul și contactul.</li> <li>• Șlefuiți din nou pe lungimea electroductului.</li> <li>• Curățați cu gaz.</li> <li>• Înlocuiți-l cu un electroduct mai mic.</li> </ul>
Lipsa funcției de declanșare	<ul style="list-style-type: none"> <li>• Cablul de comandă este întrerupt/defect.</li> </ul>	<ul style="list-style-type: none"> <li>• Verificați/reparați.</li> </ul>
Protecția cu gaz este slabă	<ul style="list-style-type: none"> <li>• Există impurități în gazul de protecție (umezeală, aer).</li> <li>• Există impurități în materialul de bază (rugină, lubrifiant).</li> <li>• Gaz de protecție insuficient sau lipsă.</li> <li>• Este prea curent la locul de sudură.</li> <li>• S-au strâns stropi de sudură pe lentila de gaz sau pe duza de gaz.</li> </ul>	<ul style="list-style-type: none"> <li>• Curățați cu gaz.</li> <li>• Curățați materialul de bază.</li> <li>• Verificați conținutul recipientului/furtunurilor de gaz și setarea de presiune.</li> <li>• Ecranati zona în care se sudează cu paravane de protecție.</li> <li>• Curățați sau înlocuiți.</li> </ul>

## 7 COMANDAREA PIESELOR DE SCHIMB

---



### ATENȚIE!

Reparațiile și lucrările electrice trebuie efectuate de un tehnician de service autorizat. Utilizați numai piese de schimb și de uzură originale.

**SR-B 9, SR-B 17, SR-B 26, SR-B 26-HD, SR-B 18, SR-B 20, SR-B 21, SR-B 400, XCT-B 400W** sunt proiectate și testate în conformitate cu standardele internaționale și europene **IEC-/ EN 60974-7**. La finalizarea lucrărilor de service sau de reparații, persoanele care au efectuat intervenția au responsabilitatea de a se asigura că produsul corespunde în continuare cerințelor standardului de mai sus.

Piese de schimb și consumabilele se pot comanda prin intermediul celui mai apropiat dealer ESAB; vizitați [esab.com](http://esab.com). Atunci când comandați, vă rugăm să specificați tipul de produs, numărul de serie, denumirea și codul piesei de schimb în conformitate cu lista de piese de schimb. Astfel se simplifică expedierea și se asigură livrarea corectă.

## NUMERE DE CATALOG

FX = flexible body, V = valve, HD = heavy duty, W = water cooled

Număr de catalog	Tip	Cap arzător			TSB 1025		TSB 3550				W
		Switch	Valve	F head	4 m 13 ft	8 m 26 ft	4 m 13 ft	8 m 26 ft	12 m 39 ft	16 m 52 ft	
0700025500	SR-B 9	X					X				
0700025501	SR-B 9	X						X			
0700025502	SR-B 9	X							X		
0700025503	SR-B 9	X								X	
0700025504	SR-B 9V		X		X						
0700025505	SR-B 9V		X			X					
0700025506	SR-B 9FX	X		X			X				
0700025507	SR-B 9FX	X		X				X			
0700025508	SR-B 17	X					X				
0700025509	SR-B 17	X						X			
0700025510	SR-B 17	X							X		
0700025511	SR-B 17	X								X	
0700025512	SR-B 17V		X		X						
0700025513	SR-B 17V		X			X					
0700025514	SR-B 17V		X				X				
0700025515	SR-B 17V		X					X			
0700025516	SR-B 17FX	X		X			X				
0700025517	SR-B 17FX	X		X				X			
0700025518	SR-B 26	X					X				
0700025519	SR-B 26	X						X			
0700025520	SR-B 26	X							X		
0700025521	SR-B 26	X								X	
0700025522	SR-B 26V		X				X				
0700025523	SR-B 26V		X					X			
0700025524	SR-B 26FX	X		X			X				
0700025525	SR-B 26FX	X		X				X			
0700025526	SR-B 26-HD	X					X				
0700025527	SR-B 26-HD	X						X			
0700025528	SR-B 26-HD	X							X		
0700025529	SR-B 26-HD	X								X	
0700025530	SR-B 26V-HD		X				X				
0700025531	SR-B 26V-HD		X					X			
0700025532	SR-B 26FX-HD	X		X			X				



NUMERE DE CATALOG

0700025533	SR-B 26FX-HD	X		X				X			
0700025550	SR-B 18	X					X				X
0700025551	SR-B 18	X						X			X
0700025552	SR-B 18	X							X		X
0700025553	SR-B 18	X								X	X
0700025554	SR-B 18FX	X		X			X				X
0700025555	SR-B 18FX	X		X				X			X
0700025534	SR-B 20	X					X				X
0700025535	SR-B 20	X						X			X
0700025536	SR-B 20FX	X		X			X				X
0700025537	SR-B 20FX	X		X				X			X
0700025544	SR-B 21	X					X				X
0700025545	SR-B 21	X						X			X
0700025546	SR-B 21	X							X		X
0700025547	SR-B 21	X								X	X
0700025548	SR-B 21FX	X		X			X				X
0700025549	SR-B 21FX	X		X				X			X
0700025538	SR-B 400	X					X				X
0700025539	SR-B 400	X						X			X
0700025540	XCT-B 400W	X					X				X
0700025541	XCT-B 400W	X						X			X
0700025542	XCT-B 400W	X							X		X
0700025543	XCT-B 400W	X								X	X
0463698001	Lista pieselor de schimb										

Piese de schimb și consumabilele se pot comanda prin intermediul celui mai apropiat dealer ESAB; vizitați [esab.com](http://esab.com) extins. Atunci când comandați, vă rugăm să specificați tipul de produs, numărul de serie, denumirea și codul piesei de schimb în conformitate cu lista de piese de schimb. Astfel se simplifică expedierea și se asigură livrarea corectă.



**ATENȚIE!**

Reparațiile și lucrările electrice trebuie efectuate de un tehnician de service autorizat de ESAB. Utilizați numai piese de schimb și de uzură originale marca ESAB.

Technical documentation is available on the Internet at [www.esab.com](http://www.esab.com).

## PIESE DE UZURĂ

### Tungsten electrodes Eco

Ordering no. 150 mm	Ordering no. 175 mm	Tungsten electrodes Eco	Diameter	Colour	Code	Current
-	0151 574 009	Wolfram, pure	Ø 1.6	Green	WP	AC
0151 574 245	-	Wolfram, pure	Ø 2.0	Green	WP	AC
0151 574 210	0151 574 010	Wolfram, pure	Ø 2.4	Green	WP	AC
0151 574 211	0151 574 011	Wolfram, pure	Ø 3.2	Green	WP	AC
-	0151 574 012	Wolfram, pure	Ø 4.0	Green	WP	AC
0151 574 237	0151 574 037	Cerium 2%	Ø 1.6	Grey	WC20	AC/DC
0151 574 242	-	Cerium 2%	Ø 2.0	Grey	WC20	AC/DC
0151 574 238	0151 574 038	Cerium 2%	Ø 2.4	Grey	WC20	AC/DC
0151 574 239	0151 574 039	Cerium 2%	Ø 3.2	Grey	WC20	AC/DC
0151 574 240	0151 574 040	Cerium 2%	Ø 4.0	Grey	WC20	AC/DC
0151 574 230	0151 574 050	Lanthanum 1.5%	Ø 1.0	Gold	WL15	AC/DC
0151 574 231	0151 574 051	Lanthanum 1.5%	Ø 1.6	Gold	WL15	AC/DC
0151 574 232	-	Lanthanum 1.5%	Ø 2.0	Gold	WL15	AC/DC
0151 574 233	0151 574 052	Lanthanum 1.5%	Ø 2.4	Gold	WL15	AC/DC
0151 574 234	0151 574 053	Lanthanum 1.5%	Ø 3.2	Gold	WL15	AC/DC
0151 574 235	0151 574 054	Lanthanum 1.5%	Ø 4.0	Gold	WL15	AC/DC
-	0151 574 055	Lanthanum 1.5%	Ø 4.8	Gold	WL15	AC/DC

### SR-B 9, SR-B 20, SR-B 21

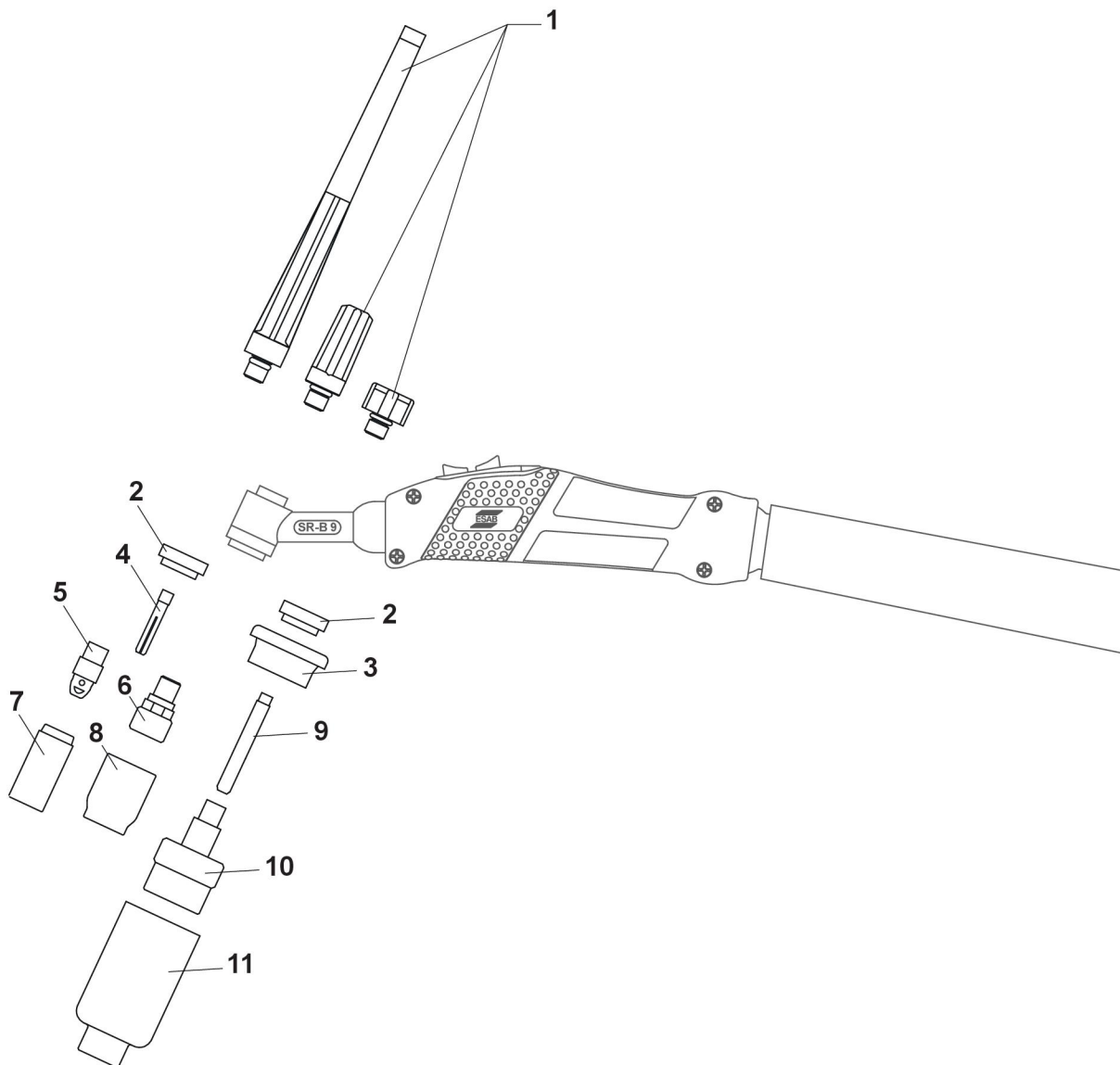
Nozzles, collets, collet bodies and gas lenses:

**Bold = standard delivery**

Item	Size	Description	Ordering no.
<b>1</b>	Long	Back cap	<b>0365 310 051</b>
	Medium		0365 310 050
	Short		0365 310 049
<b>2</b>		Heat shield	<b>0366 960 017</b>
<b>3</b>		Adaptor Jumbo gas lens	0157 123 026
<b>4</b>	Ø 0.5	Collet standard	0365 310 027
	Ø 1.0		0365 310 028
	Ø 1.6	Std. for SR-B 9	<b>0365 310 029</b>
	Ø 2.0		0700 025 662
	Ø 2.4	Std. for SR-B 20/21	<b>0365 310 030</b>
	Ø 3.0		0700 025 663
	Ø 3.2		0365 310 091

<b>5</b>	Ø 1.0	Collet body standard	0365 310 037
	Ø 1.6	Std. for SR-B 9	<b>0365 310 038</b>
	Ø 2.4	Std. for SR-B 20/21	<b>0365 310 039</b>
	Ø 3.2		0365 310 090
<b>6</b>	Ø 1.0	Collet body with gas lens	0157 121 016
	Ø 1.6		0157 121 017
	Ø 2.4		0157 121 018
	Ø 3.2		0157 121 041
<b>7</b>	Ø 6.4 (No. 4)	Gas nozzle standard	0365 310 044
	Ø 8.0 (No. 5)	L=30 mm	0365 310 045
	Ø 9.8 (No. 6)	Std. for SR-B 9	<b>0365 310 046</b>
	Ø 11.2 (No.7)	Std. for SR-B 20/21	<b>0365 310 047</b>
	Ø 12.7 (No. 8)		0365 310 048
	Ø 15.9 (No. 10)		0588 000 440
not illustrated	Ø 5.0 (No. 3)	Gas nozzle standard	0700 025 664
	Ø 6.4 (No. 4)	L=48 mm	0700 025 665
	Ø 8.0 (No. 5)		0700 025 666
	Ø 9.5 (No. 6)		0700 025 667
	Ø 6.5 (No. 4)	L=63 mm	0700 025 668
	Ø 8.0 (No. 5)		0700 025 669
	Ø 9.5 (No. 6)		0700 025 670
	Ø 6.5 (No. 4)	L=89 mm	0700 025 671
<b>8</b>	Ø 6.4 (No.4)	Gas nozzle for gas lens	0157 121 032
	Ø 8.0 (No.5)	L=25.5 mm	0157 121 033
	Ø 9.8 (No.6)		0157 121 034
	Ø 11.2 (No.7)		0157 121 039
	Ø 12.7 (No.8)		0157 121 040
not illustrated	Ø 6.4 (No. 4)	Gas nozzle for gas lens	0700 025 658
	Ø 8.0 (No. 5)	L=35 mm	0700 025 659
	Ø 9.8 (No. 6)		0700 025 660
	Ø 11.2 (No.7)		0700 025 661
<b>9</b>	Ø 1.0	Collet for Jumbo gas lens	0700 025 672
	Ø 1.6		0700 025 673
	Ø 2.4		0700 025 674
	Ø 3.2		0700 025 675

<b>10</b>	Ø 1.0-1.6	Gas lens, Jumbo	0700 025 676
	Ø 2.4		0700 025 677
	Ø 3.2		0700 025 678
<b>11</b>	Ø 9.8 (No. 6)	Collet for Jumbo gas lens	0157 123 088
	Ø 12.7 (No. 8)		0157 123 089
	Ø 15.9 (No. 10)	L=48 mm	0588 000 438
	Ø 19.0 (No. 12)		0157 123 098
	Ø 24.0		0588 000 437
	Ø 24.0	L=34 mm	0700 025 679



**SR-B 17, SR-B 26, SR-B 18**

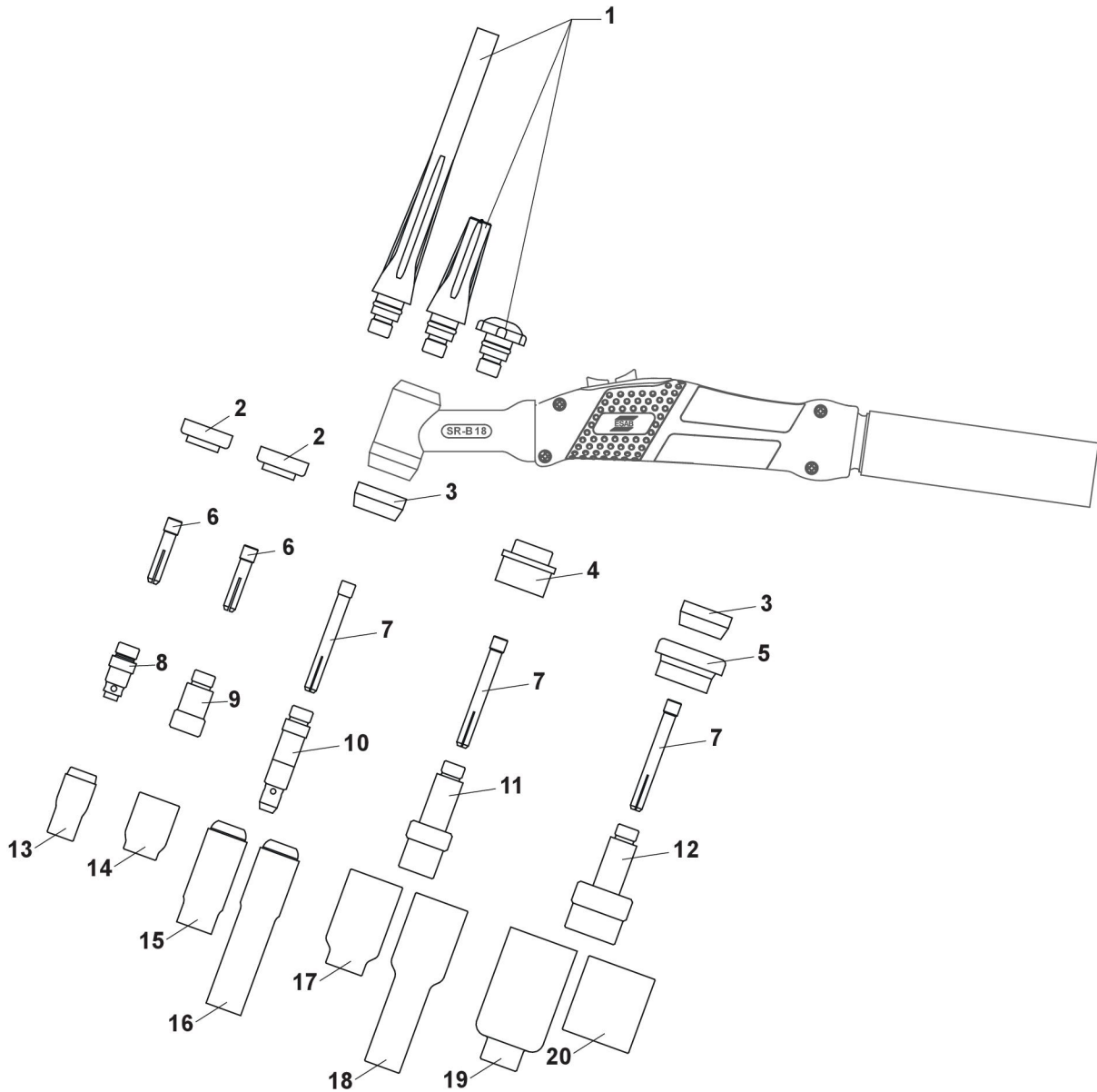
Nozzles, collets, collet bodies and gas lenses:

**Bold = standard delivery**

Item	Size	Description	Ordering no.
<b>1</b>	Long	Back cap	<b>0157 123 029</b>
	Medium		0588 000 591
	Short		0157 123 028
<b>2</b>		Heat shield small	0700 025 680
<b>3</b>		Heat shield	<b>0366 960 016</b>
<b>4</b>		Heat shield gas lens	0366 960 020
<b>5</b>		Heat shield large gas lens	0366 960 021
<b>6</b>	Ø 1.0	Collet standard and for gas lens, short	0349 501 216
	Ø 1.6		0349 501 217
	Ø 2.4		0349 501 218
	Ø 3.2		0349 501 219
<b>7</b>	Ø 0.5	Collet standard and for gas lens	0157 123 009
	Ø 1.0		0157 123 010
	Ø 1.6		0157 123 011
	Ø 2.0		0700 025 681
	Ø 2.4		<b>0157 123 012</b>
	Ø 3.0		0700 025 682
	Ø 3.2		0157 123 013
	Ø 4.0		0157 123 014
<b>8</b>	Ø 1.0-1.6	Collet body short	0700 025 683
	Ø 2.0-2.4		0700 025 684
	Ø 3.2		0700 025 685
<b>9</b>	Ø 1.0-1.6	Collet body with gas lens, short	0700 025 686
	Ø 2.4		0700 025 687
	Ø 3.2		0700 025 688
<b>10</b>	Ø 0.5-1.6	Collet body standard	0157 123 016
	Ø 2.0-2.4		<b>0157 123 017</b>
	Ø 3.0-3.2		0157 123 018
	Ø 4.0		0157 123 019
<b>11</b>	Ø 1.0	Collet body with gas lens, standard	0157 123 021
	Ø 1.6		0157 123 022
	Ø 2.0-2.4		0157 123 023
	Ø 3.0-3.2		0157 123 024
	Ø 4.0		0157 123 025

<b>12</b>	Ø 1.0	Collet body with extra large gas lens	0157 123 083
	Ø 1.6		0157 123 084
	Ø 2.0-2.4		0157 123 085
	Ø 3.0-3.2		0157 123 086
	Ø 4.0		0588 000 087
<b>13</b>	Ø 6.4 (No. 4)	Gas nozzle L=30 mm	0365 310 044
	Ø 8.0 (No. 5)		0365 310 045
	Ø 9.8 (No. 6)		0365 310 046
	Ø 11.2 (No. 7)		0365 310 047
	Ø 12.7 (No. 8)		0365 310 048
	Ø 15.9 (No. 10)		0588 000 440
<b>14</b>	Ø 6.4 (No. 4)	Gas nozzle for gas lens, short L=25.5 mm	0157 121 032
	Ø 8.0 (No. 5)		0157 121 033
	Ø 9.8 (No. 6)		0157 121 034
	Ø 11.2 (No. 7)		0157 121 039
	Ø 12.7 (No. 8)		0157 121 040
<b>15</b>	Ø 6.4 (No. 4)	Gas nozzle standard L=47 mm	0157 123 052
	Ø 8.0 (No. 5)		0157 123 053
	Ø 9.8 (No. 6)		<b>0157 123 054</b>
	Ø 11.2 (No. 7)		0157 123 055
	Ø 12.7 (No. 8)		0157 123 056
	Ø 15.9 (No. 10)		0588 000 442
	Ø 19 (No. 12)		0588 000 441
<b>16</b>	Ø 6.4 (No. 4)	Gas nozzle standard L=76 mm	0700 025 689
	Ø 8.0 (No. 5)		0700 025 690
	Ø 9.8 (No. 6)		0700 025 691
	Ø 11.2 (No. 7)		0700 025 692
<b>17</b>	Ø 6.4 (No. 4)	Gas nozzle for gas lens L=42 mm	0157 123 057
	Ø 8.0 (No. 5)		0157 123 058
	Ø 9.8 (No. 6)		0157 123 059
	Ø 11.2 (No. 7)		0157 123 060
	Ø 12.7 (No. 8)		0157 123 061
	Ø 17.5 (No. 11)		0588 000 439
<b>18</b>	Ø 6.4 (No. 4)	Gas nozzle for gas lens L=76 mm	0700 025 693
	Ø 8.0 (No. 5)		0700 025 694
	Ø 9.8 (No. 6)		0700 025 695
	Ø 11.2 (No. 7)		0700 025 696
	Ø 12.7 (No. 8)		0700 025 697

<b>19</b>	Ø 9.8 (No. 6)	Gas nozzle for gas lens, large	0157 123 088
	Ø 12.5 (No. 8)	L=48 mm	0157 123 089
	Ø 15.9 (No. 10)		0588 000 438
	Ø 19 (No. 12)		0157 123 098
	Ø 24		0588 000 437
<b>20</b>	Ø 24	Gas nozzle for gas lens, short L=34 mm	0700 025 679



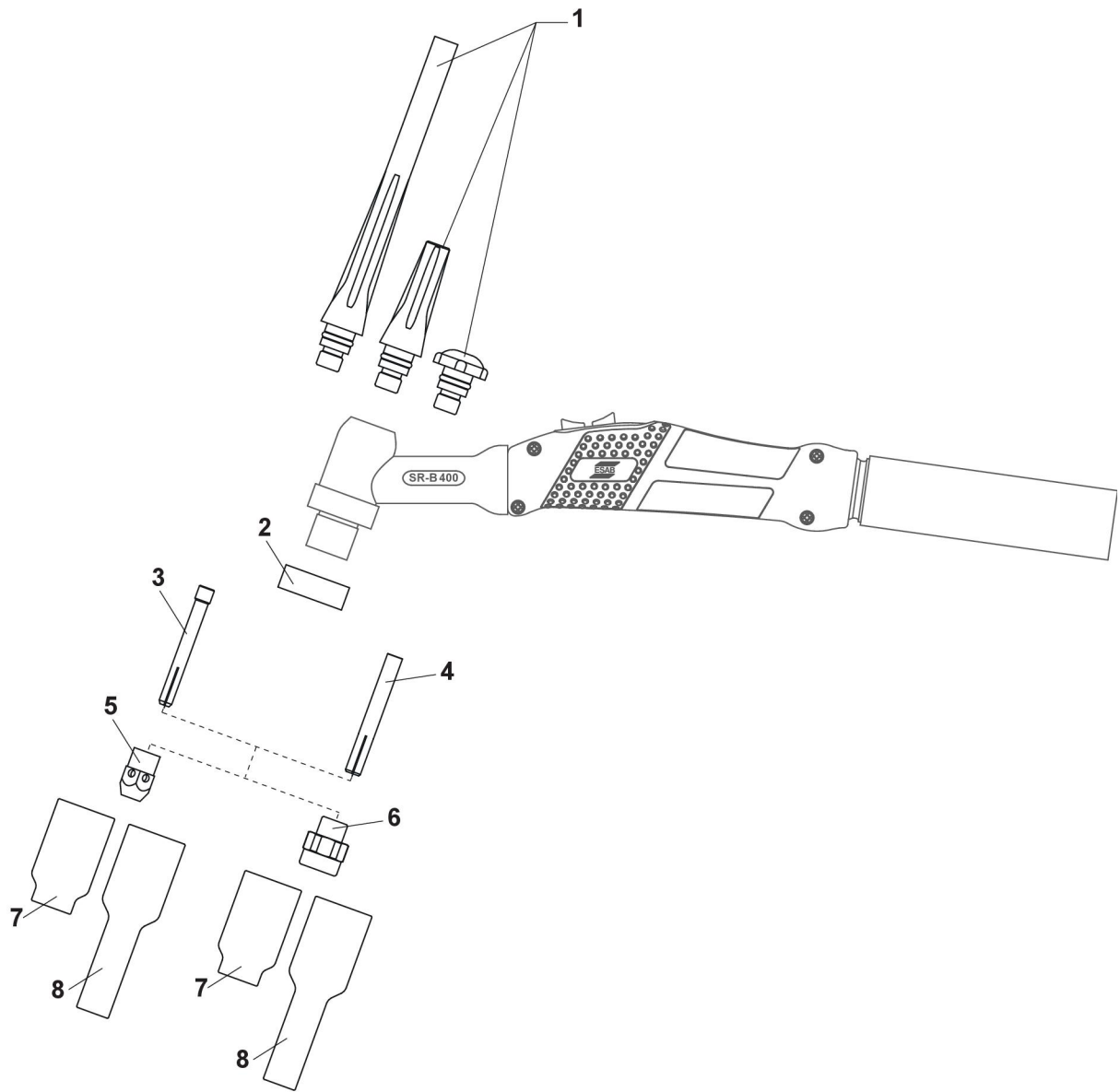
**SR-B 400**

Nozzles, collets, collet bodies and gas lenses:

**Bold = standard delivery**

Item	Size	Description	Ordering no.
<b>1</b>	Long	Back cap	<b>0157 123 029</b>
	Medium		0588 000 591
	Short		0157 123 028
<b>2</b>		Heat shield	<b>0366 960 018</b>
<b>3</b>	Ø 1.0	Collet standard and for gas lens	0157 123 010
	Ø 1.6		0157 123 011
	Ø 2.4		<b>0157 123 012</b>
	Ø 3.2		0157 123 013
	Ø 4.0		0157 123 014
<b>4</b>	Ø 2.4	Collet, heavy duty	0157 123 077
	Ø 3.2		0157 123 078
	Ø 4.0		0157 123 079
	Ø 4.8		0157 123 074
<b>5</b>	Ø 1.0-3.2	Collet body standard	<b>0157 123 081</b>
	Ø 3.2-4.8		0157 123 082
<b>6</b>	Ø 1.0	Collet body with gas lens	0157 123 091
	Ø 1.6		0157 123 092
	Ø 2.4		0157 123 093
	Ø 3.2		0157 123 094
	Ø 4.0		0157 123 095
	Ø 4.8		0157 123 075
<b>7</b>	Ø 6.4 (No. 4)	Gas nozzle standard and for gas lens L=42 mm	0157 123 057
	Ø 8.0 (No. 5)		0157 123 058
	Ø 9.8 (No. 6)		<b>0157 123 059</b>
	Ø 11.2 (No. 7)		0157 123 060
	Ø 12.7 (No. 8)		0157 123 061
	Ø 17.5		0588 000 439
<b>7</b>	Ø 6.4 (No. 4)	Gas nozzle standard and for gas lens L=76 mm	0700 025 693
	Ø 8.0 (No. 5)		0700 025 694
	Ø 9.8 (No. 6)		0700 025 695
	Ø 11.2 (No. 7)		0700 025 696
	Ø 12.7 (No. 8)		0700 025 697



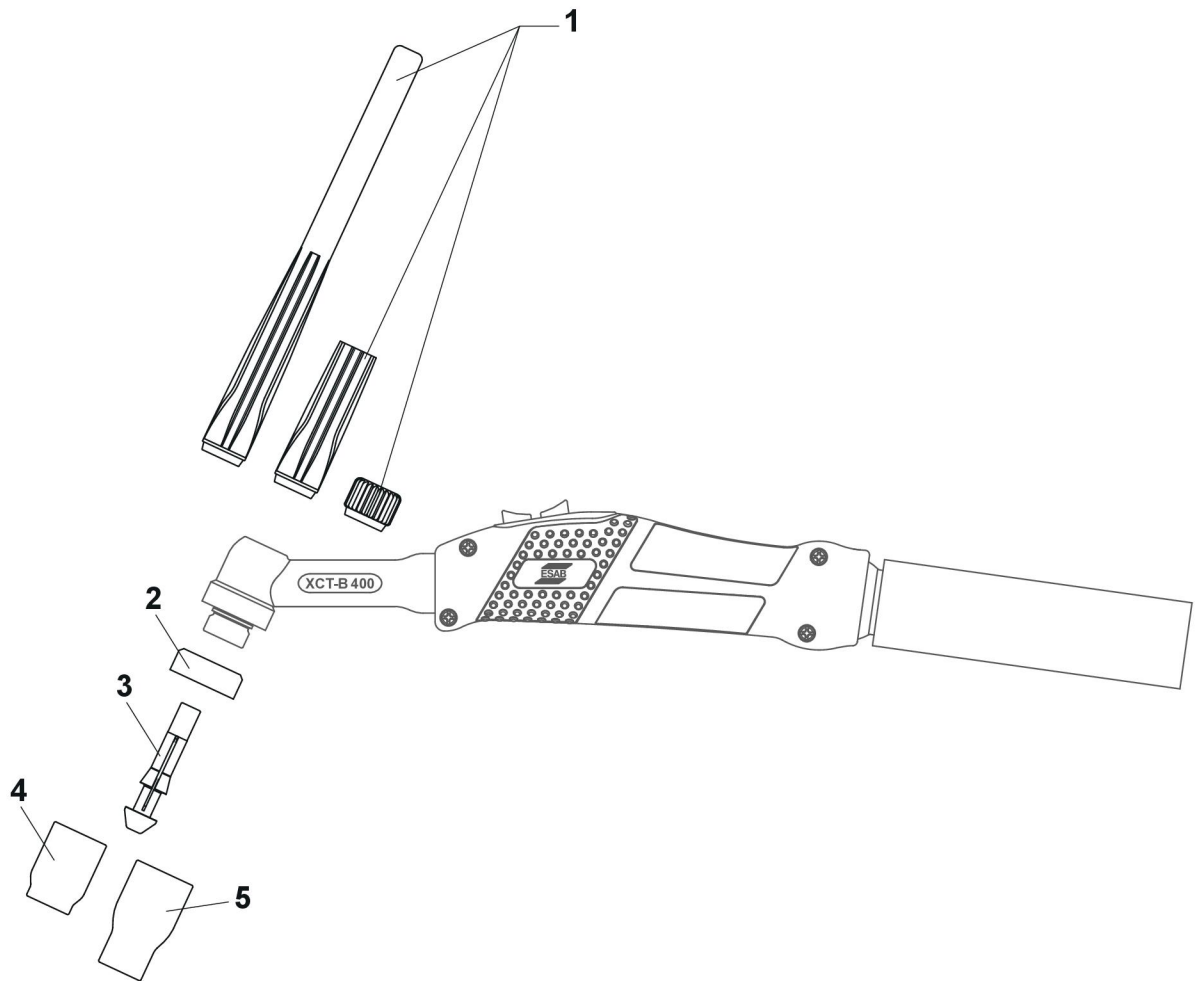


**XCT-B 400W**

Duze, bucușe, corpuri de bucușă și lentile de gaz:

**Text aldin = livrare standard**

Item	Size	Description	Ordering no.
<b>1</b>	Long	Back cap	<b>0700 025 650</b>
	Medium		0700 025 651
	Short		0700 025 652
<b>2</b>		Heat shield	<b>0700 025 653</b>
<b>3</b>	Ø 1.6	Collet standard	0700 025 654
	Ø 2.4		<b>0700 025 655</b>
	Ø 3.2		0700 025 656
	Ø 4.0		0700 025 657
<b>4</b>	Ø 6.4 (No. 4)	Gas nozzle standard	0157 121 032
	Ø 8.0 (No. 5)	L=25.5 mm	0157 121 033
	Ø 9.8 (No. 6)		0157 121 034
	Ø 11.2 (No. 7)		<b>0157 121 039</b>
	Ø 12.7 (No. 8)		0157 121 040
<b>5</b>	Ø 6.4 (No. 4)	Gas nozzle standard	0700 025 658
	Ø 8.0 (No. 5)	L=35.0 mm	0700 025 659
	Ø 9.8 (No. 6)		0700 025 660
	Ø 11.2 (No. 7)		0700 025 661





# A WORLD OF PRODUCTS AND SOLUTIONS.



For contact information visit [esab.com](http://esab.com)

ESAB AB, Lindholmsallén 9, Box 8004, 402 77 Gothenburg, Sweden, Phone +46 (0) 31 50 90 00

<http://manuals.esab.com>

