

SENTINEL A60 AIR

Cască de sudură cu întunecare automată pentru sistemele PAPR



Sentinel A60 Air

Procesul de sudură

- Tăiere cu oxii-combustibil
- Tăiere cu plasmă
- Polizare
- Sudare, GMAW (MIG/MAG)
- Sudare, GTAW (TIG)
- Sudare, PAW – sudare cu arc de plasmă
- Sudare, SMAW/MMA (Electrod)

Casca de sudură Sentinel A60 Air este o versiune îmbunătățită a modelului Sentinel A60 standard, ducând sudarea la un nivel superior. O vedere panoramică extinsă și o claritate optică 1/1/1/1 EN perfectă oferă o imagine perfectă asupra zonei de sudură, fără distorsiuni.

Filtrul de întunecare automată (ADF) îmbunătățit conține noua tehnologie OpTCS™ a ESAB de control al luminii cu spectru larg, datorită căreia culorile sunt mai realiste, iar ochii obolesc mai puțin în zilele de muncă asiduă. Noile ajustări ale opacității în trepte de 0,5 oferă un control mai precis al vederii.

Carcasa are același design Sentinel și încorporează un nou ecran cu difuzor de aer. Căștile Halo™ reglabile și butonul extern pentru modul de șlefuire completează cea mai confortabilă și mai performantă cască produsă vreodată de ESAB.

- Zona de vizualizare ADF: 118 x 71 mm (4,65 x 2,80 in.) și comenzi ADF interne intuitive, inclusiv pentru sensibilitate și temporizare
- Interval opacitate: DIN 3/5 – 13, reglabil în trepte de 0,5 și setare ADF de blocare a opacității
- Tehnologie vizor ESAB OpTCS True Colour
- Memorie internă pentru până la 9 setări
- Senzori pentru arc electric: 4
- Comutare rapidă, în 0,08 milisecunde
- Baterie CR2450 înlocuibilă
- Leduri pentru baterie descărcată, modul de polizare și blocarea opacității

Accesați esab.com pentru mai multe informații.



Tehnologie ADF CE 1/1/1/1 avansată, cu o interfață simplă și afișaj grafic clar.



Carcasă compactă cu vizor de protecție exterior galben, opțional.

SENTINEL A60 AIR

Specificații	
Câmp vizual	118 x 71 mm
Opacitate vizor activ	5 – 13 (reglabilă în trepte de opacitate de 0,5)
Opacitate vizor pasiv	3
Sursă de alimentare	2 baterii CR2450, înlocuibile
Senzori pentru detectarea arcului electric	4
Timp de comutare (de la luminos la opac)	1/25.000 de secunde
Timp de comutare (de la opac la luminos)	Reglabilă digital de la 0,1 până la 0,9 secunde
Clasificare optică CE	1/1/1/1
Standarde și certificări*	CE: EN175; EN379; EN166 ANSI: Z87.1 CSA: Z94.3 AS/NZS 1338.1 ISO 16321 +TIG EN 12941 TH3 (cu EPR-X1 PAPR)
Greutate	860 g

* Certificat doar pentru utilizarea cu sistemele PAPR EPR-X1 (0700000900) și ESAB PAPR (0700002300; 0700002301).

Informații privind comandarea	
Descriere	Număr piesă
Cască Sentinel A60 AIR	0700600861
Sistem PAPR EPR-X1	0700500900

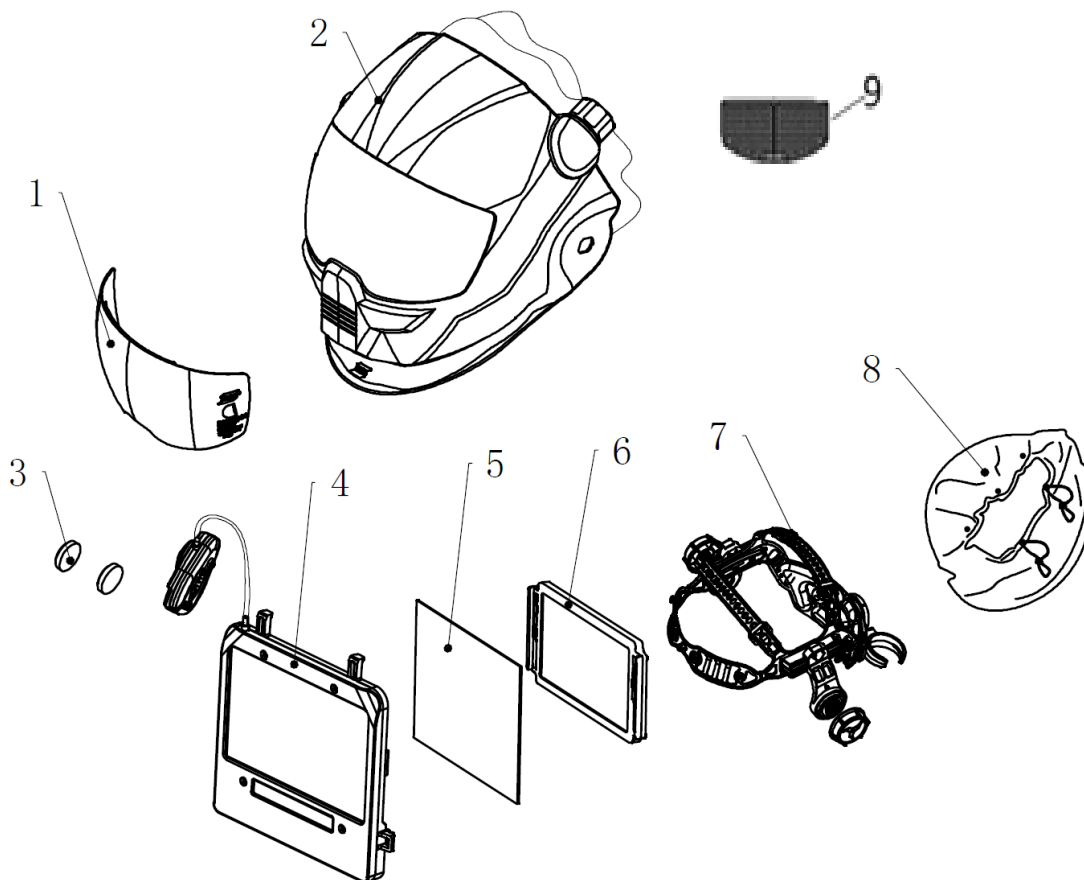
Pachetul conține: ansamblul căștii complet, 2 vizoare interioare de rezervă, 4 vizoare exterioare de rezervă, geantă de transport, bandană și manual de siguranță.

Componente de rezervă		
1	Vizor frontal Sentinel A60 – transparent	0700600880
1	Vizor frontal Sentinel A60 – galben	0700600881
1	Vizor frontal Sentinel A60 – transparent HC*	0700600882
1	Vizor frontal Sentinel A60 – galben HC*	0700600883
2	Exterior cască Sentinel A60 Air	0700600864
3	Baterii tip monedă CR2450 (2)	Disponibil separat
4	Filtru de opacitate automată ADF Sentinel A60 (fără baterii)	0700600865
5	Vizor interior Sentinel A60	0700600866
6	Ramă pentru lupă	Prevăzută cu fiecare lupă
7	Ham Halo Sentinel A60 Air	0700600868
8	Garnitură Sentinel A60 pentru față	0700600870
	Bandă antitranspirație Sentinel A60 frontală	0700600869
	Lupă Sentinel A60 dioptrii +1,0**	0700600872
	Lupă Sentinel A60 dioptrii +1,5**	0700600873
	Lupă Sentinel A60 dioptrii +2,0**	0700600874
	Lupă Sentinel A60 dioptrii +2,5**	0700600875
9	Difuzor de aer Sentinel A60 Air cu plasă	0700600876

* Vizoarele HC conțin un strat dur antizgăriere, pentru mărirea duratei de viață.

** Lupele sunt accesorii opționale, deci nu sunt incluse în ansamblul căștii. Suportul de lupă se furnizează împreună cu aceste vizoare.

SENTINEL A60 AIR



ESAB / esab.com

